

広報はむら

平成 26 (2014) 年

8 月 1 日号



📖 主な記事

1 イベント情報

地域の安全安心促進研修会／平和の企画展／動物公園 NEWS／郷土博物館 体験学習会「マユから糸をひこう！」など

4 市政の情報

市営富士見霊園墓地の使用者を募集します／子育て応援ニュース／平成 27 年度採用 羽村市職員募集／「はむりん♪ファンクラブ」会員募集！／8 月 10 日は道の日 など

10 情報アラカルト

15 こどものページ

15 8 月のテレビはむら

16 8 月の相談日ほか



表紙の写真 (平成25年8月3日撮影)

暑気払いに大賀ハスで朝涼み

7 月下旬から 8 月上旬にかけて、「根がらみ前水田」では、大賀ハスが大輪の花を咲かせます。

8 月 2 日(土)には、羽村市農業後継者クラブによる「観蓮会」が行われます。長生きすると言われ、茎からお酒を飲む(み)荷葉杯などを楽しんでみてはいかがでしょうか。

羽村市公式キャラクター



はむりん♪ファンクラブの会員を募集します！詳しくは 8 ページを見てね。みんなの登録を待ってるりん！

はむりん

いざという時のために

地域の安全安心促進研修会

東日本大震災をはじめ、台風・豪雨といった自然災害は次第に規模を増し、いざという時の災害への対応や、身近な地域での交流や助け合いなど、地域の担う役割が重要になっていきます。

そこで、皆さんにとって気になる「災害・防災」をテーマに、研修会を行います。

災害などに備えて、地域ではどんなことが必要になってくるのかを一緒に考えてみませんか。

日時 8月24日(日)午前10時～午後4時

会場 スポーツセンター会議室

対象 市内在住・在勤・在学の個人および団体の方

定員 50人(先着順)

参加費 無料

持ち物 筆記用具・室内履き



主なプログラム

午前の部

講演 「安全安心のまちづくりと防災・防犯」

講師 瀧本浩一さん(山口大学大学院理工学研究科准教授)

午後の部

分科会

①「大きな地震が来たときどうすればいいの？」

コーディネーター 大西徹さん(気象地震の専門家)

②「発災時のその時の判断を考えるクロスロード体験」

コーディネーター 太田千尋さん(地域防災消防の専門家)

③「保育園の子供たちの命を守る訓練の進め方」

コーディネーター 山崎隆弘さん(保育園防災の専門家)

■その他 意見交換会ほか
ファシリテーター 近藤訓代さん

申込み・問合せ 8月20日(水)午後5時までに、電話または直接地域振興課地域振興係(☎203へ)

平和の企画展

日時 8月8日(金)～15日(金)午前9時

～午後5時(11日(月)を除く)

会場 ゆとろぎ1階展示室

第二次世界大戦が終結してから69年が経ち、戦争の悲惨さと平和の大切さを若い世代に語り継いでいく機会が減少しています。

過去の戦争体験を風化させることなく、戦争を知らない世代に平和の大切さを伝え、悲惨な戦争を二度と繰り返さないため、平和の企画展を行います。

展示資料

広島平和記念資料館所有の写真パネル
／羽村市や東京都所有の資料など

戦争体験語り

日時 8月8日(金)午前10時～

朗読会

日時 8月9日(土)・12日(火)午前10時～

広島平和啓発施設見学会報告

8月5日(火)～7日(木)に広島市の平和啓発施設の見学などを行った市内中学生が、そこで感じたことなどを発表します。

日時 8月15日(金)午前10時～

黙とうにご協力を

8月15日は終戦記念日です。第二次世界大戦により尊い生命を失われたすべての方に追悼の意を表し、広島・長崎における原爆死没者のご冥福、そして世界の恒久平和を願って、終戦記念日の8月15日(金)正午の時報に合わせ、黙とうを行います。皆さんのご協力をお願いします。

問合せ 企画政策課企画政策担当(☎315)

戦争体験記や平和を願う作文などを募集しています

市では、平成27年度に戦後70周年記念誌の発行を計画しており、広く、戦争体験記や平和を願う作文などを募集しています。皆さんのご協力をお願いします。

対象 市内在住・在勤・在学の方

テーマ
①太平洋戦争に関する内容で、おおむね昭和10～30年代ごろの戦争体験記・体験談など(家族の代筆も可)

②平和を願う作文・俳句など
③太平洋戦争に関する資料(資料は後日返却します)

※作文・俳句など形式は自由ですが、400字詰め原稿用紙を使用する場合は10枚以内とします。提出方法など詳しくは、問い合わせください。

提出先・問合せ 平成27年3月31日(火)までに、企画政策課企画政策担当(☎315へ)

市民活動講座

「地域に根ざした市民活動とは」 ～ボランティアグループからNPOまで～

最近「市民活動」や「ボランティア」「NPO」などという言葉を聞く機会が増えています。

しかし、実際はどんな活動をしているのか、どうすれば自分も参加できるのかなど、聞いてみたいことのある方が多いのではないのでしょうか。そんな疑問に答えます。

また、「NPO」に関する知識、その後の運営に携わる話まで、わかりやすく話します。

日 時 8月30日(土)午後2時～4時

会 場 コミュニティセンター2階第一研修室

定 員 30人(先着順)

参加費 無料

持ち物 筆記用具

講 師 山岡義典さん(特定非営利活動法人市民社会創造フアンド代表理事)

申込み・問合せ 事前に、電話または直接地域振興課

市民活動センター係内☎632へ



カブトムシ教室

夏休みの自由研究にもなる「カブトムシ教室」を開講しています。

卵から幼虫、そしてさなぎから羽化して成虫になったカブトムシがたくさんいる繁殖場で、カブトムシの一生や体の仕組み、繁殖の仕方や育て方、採取方法まで、飼育員がわかりやすく説明します。

期 間 8月10日(日)まで

時 間

○火～金曜日…午後3時15分～3時45分

○土・日曜日…午前11時15分～11時45分

午後3時15分～3時45分

会 場 動物公園内カブトムシ繁殖場

参加費 無料(入園料は、かかります。)

※天候などにより変更または中止する場合があります。



▶カブトムシ繁殖場



問合せ 動物公園☎579-4041



体験学習会

「マユから糸をひこう!」

マユは、カイコの吐いた一本の糸でできています。このマユから糸をひき、数本をよりあわせていく作業を「製糸」といいます。

ザグリやフミドリなどの製糸道具を使って、マユから糸をひいてみませんか。

カイコや製糸のことがよくわかるガイドツアーも行います。

日 時 8月23日(土)

○午前の部：午前10時～正午

○午後の部：午後1時～3時

※ガイドツアーは各時間内で定期的に行います。

会 場 オリエンテーションホール

定 員 午前の部・午後の部各30人(先着順)

※小学生以下は保護者同伴でお願いします。

参加費 無料

持ち物 タオル・エプロン(または汚れてもよい服装)

申込み・問合せ 8月3日(日)午前9時から、電話または直接郷土博物館へ☎5558-2561



▲ザグリ



▶フミドリ

マミー商店街

作って食べよう！瞬間シャーベット教室

マミー商店街では、明星大学などとの産学官金連携による商店街活性化事業を行っています。

今回は、商店街と明星大学の連携による体験教室を、商店街のイベント「宵の市」開催期間に合わせて行います。暑い夏を涼しくするシャーベットづくり体験教室です。ぜひ、参加してください。

日時 8月8日(金)・9日(土)

①午前9時30分〜②午前11時〜

③午後1時30分〜

会場 富士見平会館

対象 小学生

定員 各回10人(先着順)

参加費 200円(材料費)

申込み 事前に、電話または直接マ

ミーショッピングセンター(とりのち)へ ☎ 55417789



▲マミー商店街

商店街トピックス

マミー商店街「宵の市」開催中

マミー商店街では、7月18日(金)から毎週金・土曜日に「宵の市」を行っています。今年2月にアーケードを撤去し新しくなったマミー商店街で、夜空を見ながら楽しい時間を過ごすことができます。

日時 8月30日(土)までの金・土曜日
(8月15日(金)・16日(土)を除く) 午後5時〜9時

明星大学企画 商店街コラボレーションメニュー展開中

大学生の企画により、商店街内の店舗が連携した新メニュー開発を行っています。毎月の日曜の市で新しいメニューが展開されています。

7月からは、宵の市に合わせ、夏バテ・老化防止に良いと言われる果物などを使った飲み物「スムージー」がスタートしています。

今後も季節に合わせた新メニューが登場します。

問合せ マミーショッピングセンター

(とりのち) ☎ 55417789 / 産業課経済対策係 ☎ 657



清里には、さわやかな夏がやってきました。八ヶ岳南麓の広い空と太陽の下で、自然を満喫できます。

夏休みには、家族や友だちと一緒に、休暇村でくつろいでください。

■ 8月の休暇村

夏祭り

毎年恒例の夏祭りを行います！今年は、地元北杜市で活躍している「よさこい」チームも参加します。

日時 8月8日(金)・9日(土)午後4時〜

内容 わたあめ・射的・スーパーボールすくいなど

※詳しくは、自然休暇村ウェブサイトをご覧ください。

■ 8月のKAWARI湯

8月は、さわやかな「ミントの湯」です。

■ 休暇村周辺情報

北杜ふるさと祭り

北杜市高根町・長坂町合同の祭りです。夜の花火は見応えがあります！

日時 8月10日(日)午前9時〜午後8時

会場 長坂総合スポーツ公園

問合せ 北杜市役所高根支所 ☎ 0551-42-1441

問合せ 自然休暇村 ☎ 0120-47-4017

☎ 0551-48-4017

良いな 自然はいいな

羽村市スポーツ奨励賞表彰

スポーツなどで優秀な成績をあげた方を表彰します。10月12日(日)に羽村市市民体育祭で褒状および記念品を贈呈します。

表彰対象 市内在住の方、または市内に活動拠点のある団体(高校生以上)で、平成25年9月1日〜平成26年8月31日に行われた大会で次の基準に該当する方

表彰基準
①高校生・大学生など：関東全域程度の大会・全国大会・国際大会に出場

②団体または高校生・大学生以外：関東全域程度の大会で8位以内入賞・全国大会や国際大会に出場

※自薦・他薦は問いません。
※大会名および入賞したことを確認できるもの(大会のプログラムや表彰状など)が必要です。
※過去に表彰された方は対象となりません。

申込み・問合せ 9月2日(火)までに、電話または直接スポーツセンターへ

☎ 55510033

平成26年度夏季花いっぱいコンクール審査結果

5月25日(日)に行った春の花いっぱい運動で植えたサルビア・ペゴニア・マリーゴールドを審査しました。

参加していただいた団体の皆さん、ありがとうございました。

町内会・自治会・事業所…花壇の部

□最優秀賞 緑ヶ丘第一町内会

□優秀賞 田ノ上第二町内会、川崎東町内会

町内会・自治会・事業所…街路の部

□最優秀賞 小作山西町内会

□優秀賞 緑ヶ丘西町内会、神明台町内会

学校・幼稚園・保育園の部

□最優秀賞 羽村東小学校

□優秀賞 栄小学校、かやの実保育園

※優良賞など詳しくは、市公式サイトおよび観光協会ウェブサイトをご覧ください。

問合せ 産業課農政係 ☎ 663 / 羽村市観光協会 ☎ 55519667



▲緑ヶ丘第一町内会の花壇

東日本大震災被災地へ

義援金を送金しました

市では、市民の皆さんから東日本大震災で被災された方への義援金として、これまでに3110万円を送金してきました。

今回、7月4日付けで、新たに50万円を福島県の窓口に追加送金しました。皆さんのご協力ありがとうございました。

市では、今後も東日本大震災義援金の受付を継続し、被災地の県などの窓口へ直接送金していきます。
※東日本大震災義援金の送金内訳など詳しくは、市公式サイトをご覧ください。

問合せ 企画政策課企画政策担当 ☎ 313

西多摩衛生組合で

小金井市の可燃ごみを受け入れます

平成26年6月4日に小金井市から西多摩衛生組合に対し「多摩地域ごみ処理広域支援体制」に基づく可燃ごみ処理の支援依頼がありました。

西多摩衛生組合では、構成市町(羽村市・青梅市・福生市・瑞穂町)および周辺地域の住民で組織する羽村・瑞穂両対策協議会からの意見を踏まえ検討した結果、相互扶助の観点から、支援を行うこととしましたのでお知らせします。

小金井市では、日野市・国分寺市との3市による可燃ごみの共同処理を行うため、「小金井市一般廃棄物(ごみ)処理基本計画」を見直し、平成31年度からの新施設稼働を目指し、処理施設の整備事業を進めています。

※多摩全域の自治体およびごみ処理施設では、協力の必要な事態が発生した際に、ごみ処理の相互支援を行うため、「多摩地域ごみ処理広域支援体制実施協定」を締結しています。

受入期間 平成26年8月1日〜平成27年3月31日
受入量 3000トン以内
対象ごみ 可燃ごみ
受入曜日 火・水・金・土曜日(10〜12月は土曜日のみ)
受入ルート 新青梅街道または国道16号線(瑞穂町経由) ⇄ 羽村街道(都道163号線) ⇄ 西多摩衛生組合

問合せ 西多摩衛生組合 ☎ 55412409 / 生活環境課生活環境係 ☎ 222

市営富士見霊園墓地の使用者を募集します

問合せ 生活環境課生活環境係 222

◆今回募集する墓地

申込区分		遺骨保持枠		生前枠		墓地 使用料	
		募集数	補欠数	募集数	補欠数		
区画墓地	1.0㎡	35区画	2人	募集しません		120,000円	
	1.5㎡	26区画	2人			180,000円	
合葬式墓地	納骨壇	1体用	21基	2人	10基	2人	140,000円
		2体用	28基	2人	10基	2人	280,000円
	合葬室	数の限定なし		募集しません		20,000円	

※区画墓地は、生前枠を設けていません。
 ※募集枠それぞれに2人の補欠枠を設けています。
 ※区画墓地では、墓石のデザインは自由ですが、墓碑の高さ(2m以内)などの制限があります。

◆申込資格(申込者が次のすべてに該当する場合に申込みができます)

■遺骨保持枠

居住要件	申込者本人が平成24年4月1日以前から申込日現在まで継続して羽村市に住民登録をし、居住していること。
遺骨の状態	現に埋蔵すべき遺骨があり、墓地がないためまだ一度も埋蔵(葬)・収蔵したことがないこと(改葬遺骨を除く)。
祭祀の主宰	申込者本人か、または、申込者あるいは申込遺骨との続柄が次の「遺骨の続柄」に該当する方で、区画墓地は墓地の承継ができる方であること。合葬式墓地は申込遺骨の祭祀の主宰を承継する方がいない、またはいなくなる見込みであること。
遺骨の続柄	次のいずれかに該当すること。 ①配偶者(夫または妻) ②直系血族の祖父母・父母・子・孫 ③養父母・養子 ※合葬式墓地のみ兄弟姉妹を含む
その他	区画墓地は、使用許可証交付後、6か月以内に埋蔵施設を設置できること。合葬式墓地は、同1か月以内に収蔵または埋蔵できること。 平成24・25年度の各市税や介護保険料、後期高齢者医療保険料を滞納していないこと。

■生前枠(合葬式墓地【納骨壇】のみ)

居住要件	申込者本人が平成23年4月1日以前から申込日現在まで継続して羽村市に住民登録をして居住し、かつ、平成26年4月1日現在、満60歳以上であること。
祭祀の主宰	申込者の祭祀の主宰を承継する方がいない、またはいなくなる見込みであること。
続柄 (2体用の場合)	申込連名者は、申込者との続柄が次のいずれかに該当すること。 ①配偶者(夫または妻) ②直系血族の祖父母・父母・子・孫 ③養父母・養子 ④兄弟姉妹
その他	平成24・25年度の各市税や介護保険料、後期高齢者医療保険料を滞納していないこと。

「祭祀の主宰者」とは

死亡者の親族の合意のもとに、葬儀の喪主または法事の施主を務めるなど、現在、申込遺骨を守り、かつ、将来にわたって遺骨および墓所を守り、管理していく立場にある方

申込みのしおり配布

配布期間 8月1日(金)～9月12日(金)午前8時30分～午後5時

配布場所 市役所2階生活環境課(土・日曜日は1階案内で配布)

申込み・決定方法など

申込み 8月18日(月)～9月12日(金)の午前8時30分から午後5時まで(土・日曜日を除く)に、「申込みのしおり」に添付の申込書に記入し、直接生活環境課生活環境係へ

※電話・郵送などでの申込みはできません。

※申込み時に資格要件の確認を行います。

※申込資格のある方1人につき、1通1か所のみ申し込むことができます。(遺骨保持枠で遺骨分だけの合葬式墓地【納骨壇】の申込みをした方が、本人

分として生前枠を希望する場合を除く)
 ※2体用を申し込んだ場合、連名者となっている方が自身で別の枠に申し込むことはできません。

※申込者および連名者の変更はできません(再婚などで配偶者などの変更があった場合を除く)。

決定方法 9月19日(金)市役所3階301会議室で公開抽選を行います。

□合葬式墓地【納骨壇】：午前10時～
 □区画墓地：午前11時～

※抽選結果は申込者全員に通知します。

書類審査 当選者は、書類審査を行うため、関係書類の提出が必要です。

※詳しくは、募集案内「申込みのしおり」または市公式サイトをご覧ください。

子育て応援ニュース

問合せ 子ども家庭支援センター ☎ 578-2882

こんな心配ありませんか？

○初めての妊娠・出産でわからないことだらけ！

○出産時に上の子を預けられるところはないかな？

○家事・育児にいつぱいいつぱい…どうしたらいいの？

○親だって、たまにはリフレッシュしたい！



羽村市には、妊娠中の方・子育て中の方を応援するさまざまなサービスがあります。困ったことがあれば、一人で抱えず気軽に利用してください。

何から始めたらいいかかわからない場合は、まずは総合相談を利用してください。スタッフが個別に対応し、その方に合った方法を一緒に考えます。

※サービスについて詳しくは、下記実施機関へ問い合わせてください。

※総合相談以外は、予約や登録が必要です。希望する方は、余裕を持って相談してください。

※このほかに、保育園の一時預かりなどのサービスがあります。詳しくは、子ども家庭支援センターへ問い合わせてください。

■産前・産後に利用できる主なサービス

サービス	内容	実施機関・問合せ
総合相談	子育てに関する相談はもちろん、妊娠中の体調面のことや産前・産後に利用できるサービスに関する相談などにも応じています。	保健センター ☎ 555-1111 (内) 627 子ども家庭支援センター ☎ 578-2882
訪問	新生児訪問 保健師や助産師が自宅に訪問してお子さんの体重測定を行うほか、育児やお母さんの体調面に関する相談に応じています。	保健センター ☎ 555-1111 (内) 627
	こんにちは赤ちゃん訪問 主に第2子以降のお子さんを対象に、自宅に訪問します。子育てに関する情報・サービスの紹介などを行います。	子ども家庭支援センター ☎ 578-2882
保育・家事援助など	シルバー人材センターの育児支援サービス 産前・産後の家事援助、保育施設までの送迎、自宅でのお子さんの保育などを行います。	シルバー人材センター ☎ 554-5131
	ファミリー・サポート・センター 生後6か月以上10歳未満のお子さんを対象に、保育施設までの送迎や、協力会員宅での預かりなどを行います。	社会福祉協議会 ☎ 554-0304
	乳幼児ショートステイ 生後57日～就学前のお子さんを7日以内の期間で保育します。宿泊も可能です。	東京恵明学園（青梅市） ※問合せ・利用申請は子ども家庭支援センターへ

リサちゃんといくるちゃんのごみの出し方！
＜S字フックを使うと便利だよ！の巻＞



平成27年度採用 羽村市職員募集

問合せ 職員課人事研修係^① 323

採用予定日 平成27年4月1日

◆ 募集職種および応募資格

一 一般事務職（若干名）

次の(1)(2)両方の条件を満たすことが必要です。
※応募資格の学歴は、必ず最終学歴（見込み含む）の区分で受験してください。

- 大学卒
 - (1) 昭和60年4月2日～平成5年4月1日に生まれた方
 - (2) 大学を卒業または卒業見込みの方
- 短大卒
 - (1) 平成元年4月2日～平成7年4月1日に生まれた方
 - (2) 短大などを卒業または卒業見込みの方
- 高校卒
 - (1) 平成4年4月2日～平成9年4月1日に生まれた方
 - (2) 高校を卒業または卒業見込みの方

一 一般技術職（若干名）

■ 保健師

- 次の(1)(2)両方の条件を満たすことが必要です。
- (1) 昭和50年4月2日以降に生まれた方（採用時年齢40歳未満）
 - (2) 保健師資格を有する方（取得見込みを含む。ただし採用時には保健師資格取得を必須条件とする）

■ 土木

- 次の(1)(2)両方の条件を満たすことが必要です。
- (1) 昭和55年4月2日以降に生まれた方（採用時年齢35歳未満）
 - (2) 大学で土木課程を専攻し、修了または修了見込みの方

◆ 全職種共通の応募資格

- 活字印刷文による出題に対応できること
- 地方公務員法第16条の欠格条項（次の①～③）に該当していないこと
- ① 成年被後見人または被保佐人
- ② 禁錮以上の刑に処せられ、その執行を終わるまでまたはその執行を受けることがなくなるまでの者
- ③ 日本国憲法施行の日以後において、日本国憲法またはその下に成立した政府を暴力で破壊することを主張する政党その他の団体を結成し、またはこれに加入した者

◆ 試験について

一 一次試験

- 試験日 9月21日(日)
- 科目 一般教養・作文・事務適性検査・専門試験（保健師・土木）
- 結果発表 10月中旬（予定）

一 二次試験

- 試験日 10月下旬（予定）
- 科目 集団討議・面接（集団・個人）
- 結果発表 11月中旬（予定）

一 三次試験

- 試験日 11月下旬（予定）
- 科目 最終面接
- 結果発表 12月上旬（予定）

※試験内容は、変更になることがあります。
※試験会場・集合時間は、受験票とともに追って通知します。

※結果は、受験者全員に郵送でお知らせします。

◆ 募集要領・申込書の配布

8月1日(金)から、市役所3階職員課・1階案内、図書館、ゆとろぎ、保健センターで配布するほか、市公式サイトからダウンロードすることができます。

※募集要領・申込書の郵送を希望する方は、A4サイズの書類が入る返信用封筒（120円切手貼付、宛先記入）を同封し、封筒表面に「職員採用試験募集要領希望」と記入し、職員課人事研修係へ送付してください。

「はむりん♪ ファンクラブ」 会員募集!

皆さん、こんにちは。皆さんにお知らせしたいことがあります。なんと!わたしのファンクラブを作っていただけることになったりん。



名前は、「はむりん♪ファンクラブ」。会員になっていただくと嬉しいです。

「はむりん♪ファンクラブ」に登録していただくと、「はむりん♪ファン通信」のメールマガジンを配信します。

メールマガジンでは、主に、はむりんの出演情報などをお知らせします。

また、会員の皆さんには、会員ナンバーを付与しますので、ぜひ登録してください。

会員資格 はむりんを愛するファンの方

登録方法 「住所・氏名」を記入し、Eメールで登録先へ

登録先 ☒ hamurinfan@gmail.com

※「はむりん♪ファンクラブ」の運営は有限会社ちょこグループが行います。不明な点は、直接問い合わせてください。

※有限会社ちょこグループは、平成26年度羽村市公式キャラクターはむりんの運用支援委託事業者です。

※いただいた個人情報は、「はむりん♪ファンクラブ」の運営以外には使用しません。

問合せ

- ファンクラブに関すること…有限会社ちょこグループ ☎ 042-355-6336
- はむりんに関すること…企画政策課企画政策担当 ☎ 314



ゆるキャラグランプリ2014にエントリーしたよ!はむりんを、ぜひ応援してりん♪詳しくは、広報はむら8月15日号でお知らせします。

◆ 申込方法

次のいずれかの方法で申し込んでください。

郵送 必要書類を郵送してください。

受付期間 8月1日(金)～16日(土)(当日消印有効)

※郵送に係る事故の責任は負いません。簡易書留で郵送してください。

持参 必要書類を持参してください。

受付期間 8月14日(木)～16日(土)午前8時30分～午後

5時(16日(土)は正午～午後1時を除く)

受付場所 市役所3階職員課(16日(土)は1階ロビーで受付)

※市では、節電対策のため、夏季軽装を励行していただきます。

◆ 必要書類

① 職員採用試験申込書(正面、上半身、脱帽で平成

26年4月以降に撮影した写真2枚(縦5cm×横4cm)を貼付)

② 卒業(見込)証明書(最終学歴のもの)

③ 成績証明書(最終学歴のもの)

④ 長形3号(120mm×235mm)の封筒に自分の

宛先を記入し、82円切手を貼付したもの

⑤ 資格免許証の写し(一般技術職のみ。取得見込者は不要)

送付先 羽村市職員課人事研修係

〒205-18601(所在地記載不要)

※応募資格の有無、提出書類の記載に不正があった場合は、採用を取り消すことがあります。

羽村市のために働きませんか?
皆さんの応募をお待ちしています!



▲羽村市役所



8月10日は道の日



みんなが道路を快適に利用できるよう、ルールを守りましょう

- のぼり旗、立て看板、置き看板、商品などを道路上に置かない
- 自転車・バイクなどを道路上に放置しない
- 車乗入れ用のブロックを道路上に置かない
- 側溝にゴミや油などを捨てない
- 交通の支障となる樹木の枝などを道路に出さない

許可が必要ですよ！

道路に日よけ・看板・工事用施設を設けるなど、道路を連続して使用するときは、道法による「占用許可」と「占用料の納付」が必要です。また、広告などを設置する場合は、東京都屋外広告物条例により、許可申請が必要となる場合があります。

※道路に置いた物品や看板、道路に出ている樹木の枝などが原因で事故が発生した場合、原因者は責任を問われることがあります。

問合せ ■道路占用 市道：土木課道路管理係

- ④293、都道：西多摩建設事務所管理課 0428-2212517、国道：相武国道事務所管理第一課 042-643-2007 / ■屋外広告物 土木課庶務係 ④295、多摩建築指導事務所管理課 0548-2029

狭い道路の整備促進にご協力を

羽村市内にある幅が4mに満たない道路は、約3万2000mに及びます（羽村駅西口土地区画整理事業施行地区を除く）。狭い道路は、交差点や角地での見通しが悪いなどの交通安全面だけでなく、救急車・消防自動車などの緊急車両の通行に支障があるなど、防災面でも問題があります。狭い道路の改善のため、次のことについて、皆さんのご協力をお願いします。

セットバック・隅切り設置による整備を促進します

建築基準法では、幅が4m未満の狭い道路に接して建物を新築する場合、道路の境界線が道路の中心から2mになるまでセットバックしなければならいとされています。

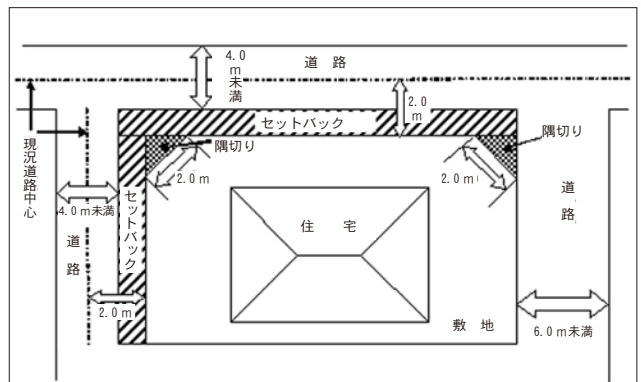
また、東京都建築安全条例により、幅がそれぞれ6m未満の道路が交わる角地に建物を建築する場合、交わるポイントを頂点とする底辺2mの二等辺三角形となるよう隅切りを設けなければならないとされています。

セットバックとは

道路に接している敷地で、道路の境界線を後退させること

隅切りとは

道路と道路が交差する部分の敷地の角を切り取ること



▲セットバックと隅切りのきまり

道路用地を寄付または無償貸与により市に提供していただいた場合

舗装整備：道路用地の舗装は市が行います。
用地管理：道路用地の管理は市が行います。
固定資産税などの減免および非課税：セットバック用地・隅切り用地を無償貸与により道路として整備した場合は、固定資産税・都市計画税を軽減する制度があります。

※詳しくは、問い合わせてください。

- 問合せ** ■道路の整備に関すること：土木課道路管理係 ④294 / ■税金に関すること：課税課資産税係 ④158

暮らし



総合防災訓練を夜間に行います

夜間の災害発生に備え、市民一人ひとりが十分な準備をし、いざという時に必要な防災知識を習得できるように、総合防災訓練を夜間に行います。

▼日時 9月6日(土)午後6時〜/メイン会場 栄小学校

※詳しくは、広報はむら8月15日号でお知らせします。

④問合せ 防災安全課防災係 207

街頭防犯カメラの設置

市では、防犯対策の一環として、犯罪抑止を目的に街頭防犯カメラを設置しています。

平成26年度は、羽村駅東口周辺に4台の街頭防犯カメラを設置しました。

④問合せ 防災安全課交通・防犯係 216

平成26年全国消費実態調査にご協力を

この調査は、国(総務省)が行う統計調査で、国民の家

計の状況を把握し、所得税や消費税などの税制、または年金などの社会保障制度の検討などに活用されます。

国からの指定により調査対象となる世帯に、8月中旬ごろから調査員が伺います。ご協力をお願いします。

④問合せ 総務課総務係 333

ご協力ありがとうございました

平成26年経済センサス基礎調査及び商業統計調査

調査の結果は、国や地方自治体における行政施策の立案や、民間企業における経営計画の策定など、社会経済の発展を支える基礎資料として広く利用されます。

※結果は、集計が完了したのから、総務省などのウェブサイトに掲載や報告書などで順次公表される予定です。

④問合せ 総務課総務係 333

健康



第2期 胃がん・呼吸器(肺がん・結核) 検診

第2期胃がん・呼吸器検診の応募受付を開始します。

▼検診日時 9月24日(水)・25日(木)・27日(土)・29日(月)午前7時30分〜正午(時間指定はできません。受診時間は受診券に記載します。)/会場 保健センター/対象 検診日現在40歳以上の市民

- ①妊娠中または妊娠の可能性がある方
②胃や肺に病気があり治療中の方
③職場で受診の機会がある方
④今年度、市の胃がん・呼吸器検診をすでに受診した方

定員 各日100人
※申込多数の場合は、抽選で受診者を決定し、受診決定者に受診券を9月9日(火)に発送する予定です。抽選に外れた方へも連絡します。

※問診票は当日記入していただきます。事前に記入を希望する方は、受診券が届いてから保健センターへお越しください。

費用 無料/内容 胃がん検診(腹部間接X線撮影)、呼吸器検診(胸部直接X線撮影、喀痰検査)

※喀痰検査は別途検査条件があります。

申込期間 8月4日(月)〜9月4日(木)(当日消印有効)/申込方法 ①保健センターで申込用紙に記入(土・日曜日を除く) ②はがきに必要記載事項を記入して保健センターへ送付(申込用紙をはがきに貼付すると便利です。)

※申込用紙は、保健センター・市役所1階案内・市役所各連絡所で配布します。また、保健衛生事業日程表や市公式サイトに掲載しています。

注意事項

■胃がん検診・呼吸器(肺がん・結核) 検診は同時受診可能です。

■胃がん検診を受ける方は、前日午後9時以降、飲食ができません。

■喀痰検査は次の①または②に該当する方が対象です。

検査を希望する場合は該当理由を書いてください。喀痰検査のみの受診はできません。

- ① 6か月以内に血痰が出たことのある方
② (1日の喫煙本数) × (喫煙年数) ≧ 400以上の方

はがきの記入方法

Form with fields for name, address, phone number, and checkboxes for smoking status and cough/phlegm.

※夫婦・家族で検診を希望する場合も、1人1枚の申込みが必要です。

④問合せ 保健センター ☎ 555-1111 ④ 625

福祉



トイ・ライブラリー

障害のある児童におもちゃを通しての遊びの指導やおもちゃの貸出しなどを行う「トイ・ライブラリー」を行っています。

▼日時 毎月第2・4水曜日の午後1時～4時30分／会場 中央児童館
※保護者の付添いが必要です。
①問合せ 障害福祉課障害福祉係 235

転倒予防・体力向上教室

いつまでも自分の力で暮らしたいと思いませんか。転倒予防と体力づくりのための話や自宅でできる体操を紹介し、体力に自信のない方でもできる内容です。ぜひ、参加してください。

▼日時 9月5日(金)・12日(金)・19日(金)・26日(金) (4回コース) 午後1時30分～3時30分／会場 フレッシュランド西多摩／対象 65歳以上の市民の方／定員 30人(先着順)／服装・持ち物 運動できる服装・

汗拭きタオル・飲み物
①申込み・問合せ 事前に、電話または直接高齢福祉介護課地域包括支援センター係 197へ

子育て



児童扶養手当の支給

8月は、児童扶養手当の支給月です。8月14日(木)に指定の口座に振り込みます。確認してください。
①問合せ 子育て支援課支援係 235



児童扶養手当の受給には手続きが必要です

ひとり親家庭の自立を支援するため、児童扶養手当を支給します。児童扶養手当を受給するためには手続きが必要です。対象となる方は、手続きしてください。

▼対象 次の①から⑤のいずれかに該当する18歳に達する日以後最初の3月31日までの間の児童(身体障害者手帳1級、2級、愛の手帳1級、3度の障害児は20歳未満)について、

- ①父母または児童を養育している者がその児童を監護し、かつ、生計を同じくする場合
 - ②父母が婚姻を解消した児童
 - ③父か母が死亡した児童
 - ④父か母が一定程度の障害の状態にある児童
 - ⑤父か母の生死が明らかでない児童
 - ⑥その他(父か母が1年以上扶養義務を怠った状態にある児童、父か母が1年以上拘禁されている児童など)
- 支給額(月額)
- 児童1人の場合 全部支給 : 4万1020円、一部支給 : 9680円～4万1010円
 - 児童2人以上の加算額 2人目 : 5000円、3人目以降1人につき3000円
- ※手当は、監護・養育する児童数、受給資格者の所得額に応じて、全部支給・一部支給・全部停止(支給なし)

が決まります。 ※次に該当する場合は、手当は受けられません。

- ①児童が施設に入所しているとき
 - ②児童が公的年金などを受けるとき
 - ③受給者が老齢福祉年金以外の公的年金を受けるとき
 - ④児童または受給資格者が日本国内に住所がないとき
 - ⑤前年の所得が基準額以上のとき
- 手続きに必要なもの
- ①申請者および児童の戸籍謄本
 - ②申請者名義の金融機関の口座番号がわかるもの
 - ③印鑑(スタンプ式でないもの)
 - ④親の障害を要件とする場合は、親の障害者手帳など
 - ⑤申請の年の1月1日現在羽村市に住所がなかった方は、前住所地の市区町村の発行する「課税証明書(所得・扶養人数・控除記載のあるもの)」
- ※受給要件によっては、ほかの書類が必要となる場合があります。
- ①問合せ 子育て支援課支援係 235

はじめてみませんか、コープデリのある生活♪

co-opdeli
生活の宅配コープデリ

子育て割引 お子様が小学校に入学するまで
4～7歳 配達手数料無料!

コープデリ・子育て割引に関する資料請求は **0120-043-502** 受付時間 9:00～20:00

おいしい 夕食宅配も 資料請求は **0120-502-160** 受付時間 月～金曜 9:00～18:00

コープデリ羽村センター 羽村市緑ヶ丘2-4-34

医療法人社団天陽会 **内科** 小児科・特定健診

柳田医院 日本糖尿病学会 糖尿病専門医

羽村市羽中 2-11-53 ※羽村市中央館近く

○診療時間 午前 8:30～12:30 午後 15:00～19:00 ※土曜日は～13:00
○休診日 日曜日・祝日

042-555-1800 駐車場 ゆとりの20台

●友の会あります● 羽村 糖尿 検索

有料広告

特別児童扶養手当 現況届の提出

特別児童扶養手当を受けている方は、必要書類を持参し、必ず次の期間中に提出してください。該当する方には、8月7日(木)までに通知します。

▼日時 8月8日(金)～29日(金) 午前8時30分～午後5時(正午～午後1時を除く)

※8月9日(土)・10日(日)も受け付けます。(午前11時45分～午後1時を除く)

◎問合せ 子育て支援課支援係(☎)235

プレママサロン(母親学級)

妊娠、出産、赤ちゃんとの生活について話します。

▼日時 9月4日(木)・11日(木)・25日(木)(全3日)

時間

○1・3日目:午後1時15分～3時45分

○2日目:午後2時～4時

会場 保健センター／対象 市内在住の妊娠中の方／持ち物 母子健康手帳・筆記用具

内容

○1日目:助産師による講座

○2日目:産婦人科医・栄養士による講座

○3日目:歯科医による講座、先輩ママとの交流

※直接会場へお越しください。※3日間の講座のうち1日だけの参加もできます。

※お子さん連れでの参加は、事前に相談してください。

◎問合せ 保健センター☎555-1111(☎)626

文化・教育

文化協会学習文化講座

「みんなで楽しく唄う 懐かしいの歌」

みんなが知っている歌、一度は耳にしたことのある懐かしい歌を楽しく唄います。

日本の歌から各国の民謡、やさしいクラシックまで、ピアノの伴奏で楽しく思い切つてうたいましょう。

▼日時 9月2日(火)・9日(火)・16日(火)・30日(火)午前10時～正午(全4回)／会場 ゆとろぎ

○2日・16日:音楽練習室2

○9日・30日:レセプションホール

定員 30人(先着順)／費用

1500円(受講料1000円、資料代500円)／講師

成瀬和子さん(フリーユーゲル子供会主宰)

◎申込み・問合せ 8月3日(日)～24日(日)に、電話または直接ゆとろぎへ☎570-0707



羽村子ども茶道教室

茶道の基本とお薄点前(うすてまへ)を学び、11月の子どもフェスティバルで「立礼茶席(りつれいさい)」を発表します。

▼日時 8月24日(日)～10月26日(日)の毎週日曜日午前9時～正午(全10回)

※11月9日(日)に発表を行います。

会場 ゆとろぎ和室／対象 小学校5・6年生、中学生／定員 10人(申込多数の場合は抽選)／参加費 無料／材料費 各回300円／主催 羽村市茶道会 大塚勝江ほか／後援 羽村市教育委員会／申込み 8月15日(金)(必着)ま

募集

都営住宅入居者募集

▼募集住宅

■ポイント方式による募集住宅(家族向けのみ)

ポイント方式:抽選による募集ではなく住宅困窮度の高い順に入居資格審査対象とする方式

ひとり親世帯向／高齢者世帯向／心身障害者世帯向／多子世帯向／特に所得の低い一般世帯向／車いす使用者世帯向

■単身者向・単身者用車いす使用者向・シルバーピア

単身者向／単身者用車いす使用者向／シルバーピア(単身者向・二人世帯向)

■事業再建者向定期使用住宅 事業の再建により住宅を失

うこととなった中小企業者で、再建に向けて意欲的に取り組む方

申込資格 所得制限など条件があります。詳しくは「募集案内」をご覧ください。／申込み 8月15日(金)までに郵送で届いたものに限り受付

募集案内の配布

▼配布期間 8月4日(月)～12日(火)

配布場所・時間

○市役所2階建築課・1階案内:午前8時30分～午後5時(土・日曜日は1階案内のみ)

○市役所各連絡所:午前9時～午後1時(土・日曜日を除く)

※配布期間中に東京都住宅供給公社ウエブサイトからダウンロードすることができません。

◎問合せ 東京都住宅供給公社都営住宅募集センター 8月4日(月)～12日(火):☎0570-01010-810、右記以外の期間と事業再建者向定期使用住宅:☎03-3498-18894(いずれも土・日曜日を除く)

審議会などの傍聴



第1回羽村市国民健康保険 運営協議会

▼日時 8月7日(木)午後1時
30分〜/会場 市役所西庁舎
5階委員会室/定員 5人(先
着順)

※直接会場へお越しください。

◎問合せ 市民課保険係(内)128

第7回羽村市子ども・子育て 会議

▼日時 8月18日(月)午後7時
〜/会場 市役所4階特別会
議室/定員 10人(希望者多
数の場合は抽選)

※直接会場へお越しください。

◎問合せ 子育て支援課子ど
も・子育て支援事業計画担当
(内)238

選挙



政治家の寄附禁止強化月間

寄附禁止のルールを守り明
るい選挙を実現しましょう。

政治家が選挙区内の方にお
金や物を贈ることは法律で禁

止されています。また、有権
者が政治家に対し寄附を求め
ることも禁止されています。

みんなで徹底しよう

「三不運動」

■政治家は有権者に寄附を贈
らない！

■有権者は政治家に寄附を求
めない！

■政治家から有権者への寄附
は受け取らない！

◎問合せ 選挙管理委員会事
務局(内)682

施設から



弓道場

☎5555-9255

ジュニア弓道体験教室

羽村市弓道会では、小・中
学生とその保護者を対象とし
た弓道体験教室を行います。
一般の方の参加も可能です。

▼日時 8月23日(土)午後2時
〜4時/会場 弓道場/対象
小学校5年生以上(小学生は
保護者の付添いが必要です)
/定員 10人(先着順)/参
加費 無料/服装 運動でき

る服装(上着はボタンのない
もの)・靴下または足袋

◎申込み・問合せ 8月19日
(火)までに、「氏名・学年・電話
番号」を、電話・ファクスま
たは郵送で弓道場へ

〒205-0001羽村市小
作台4-2-8 FAX 5555-9
255

スイミングセンター

☎579-3210

トレーニングルームプログ ラム

ベーシックヨガ

ヨガのさまざまなポーズ・
呼吸法に合わせて、無理のな
い動きで心と体を整えます。

血行を促進することで新陳
代謝が活性化し、冷え性・肩こ
りなどに効果があります。運
動が苦手な方も気軽に参加で
きます。

▼日時 毎週木曜日午後7時
〜8時/会場 2階第2会議
室/定員 20人(先着順)/
参加費(1回) 800円/持
ち物 運動できる服装・飲み
物・タオル

※当日、直接2階サウナ受付
へお越しください。
※祝日は行いません。

羽村・瑞穂地区学校 給食センターから

臨時職員(パート)募集

▼応募資格 体力に自信のあ
る方/募集人員 若干名/勤
務日 月々金曜日(祝日を除
く)/勤務時間・内容 午前
8時30分〜11時30分:給食調
理補助および諸業務、午後1
時〜4時:食器洗浄および諸
業務/雇用期間 10月1日(水)
〜平成27年3月31日(火)(勤務
成績により更新の場合あり)
/賃金(時給) 870円/選
考方法 履歴書および面接
◎申込み・問合せ 8月4日
(月)〜15日(金)(土・日曜日を除
く)の午前9時から午後4時
までに、市販の履歴書に写真
を貼付し、必要事項を記入の
上、直接羽村・瑞穂地区学校給
食センターへ☎5554-20
84

西多摩衛生組合から

フレッシュランド西多摩

教室案内

□フラダンス教室:毎週水曜
日午後1時〜2時
□ヨーガ教室:毎週木曜日午
後1時30分〜2時30分

参加費(1回)

□羽村市・青梅市・福生市・
瑞穂町在住の方:800円
□右記以外に在住の方:11
00円

※参加費は教室と入浴3時間
のセット料金です。

※回数券・サービスマ券などは
利用できません。

◎問合せ フレッシュランド
西多摩☎570-2626

※フレッシュランド西多摩ウェ
ブサイトもご覧ください。



シルバー人材センターから

合唱講座

「みんなで歌いましょう」

学生のころを思い出し、昔親しんだ唱歌を歌いませんか。

▼日時 8月19日(火)・9月30日(火)午前10時～11時30分/会場 シルバー人材センター/対象 市内在住の60歳以上の方/定員 10人(先着順)/費用 1080円(唱歌本代) /講師 指導：杉浦康枝さん、ピアノ演奏：江尻美根子さん

①申込み・問合せ 8月13日(水)までに、電話でシルバー人材センターへ ☎ 554-5131

官公署などから

国民年金保険料の納付は、口座振替・前納がお得です

国民年金保険料を6か月分口座振替で前納した場合、現金納付や月ごとの口座振替に比べ、保険料が安くなります。10～3月の6か月分を月ごとに現金で納付した場合の合

計額は9万1500円ですが、口座振替で前納した場合9万4600円で、1040円割引になります。

口座振替による前納を希望する場合は、次の期限までに手続きをしてください。一度手続きを行うと次回分も口座振替による前納が継続します。

■前納による振替日と申込期限

前納による振替日	申込期限
10月末日 (10月～翌3月分)	8月末日

※月末が休日の場合、翌営業日の振替日となります。

申込み 「預貯金通帳・通帳登録印鑑・年金手帳または基礎年金番号がわかるもの」を持参し、年金事務所または金融機関にある申出書に必要事項を記入し、口座振替を希望する金融機関窓口へ

※現金納付による前納制度もあります。詳しくは、問い合わせてください。

①問合せ 青梅年金事務所 ☎ 0428-30-3410

平成26年度自衛官募集

航空学生

▼応募資格 高校卒(見込み含む)で21歳未満の方/受付期間 8月1日(金)～9月9日(火)/試験期日(一次) 9月23日(火)

一般曹候補生

▼応募資格 18歳以上27歳未満の方/受付期間 8月1日(金)～9月9日(火)/試験期日(一次) 9月19日(金)・20日(土)

自衛官候補生

▼応募資格 18歳以上27歳未満の方/受付期間 ○男子：年間を通じて行っています。○女子：8月1日(金)～9月9日(火)/試験期日 ○男子：受付時にお知らせします。○女子：9月25日(木)～29日(月)(いずれか1日を指定)

①問合せ 自衛隊東京地方協力本部福生募集案内所 ☎ 551-4725

平成26年度3R促進ポスターコンクール作品募集

環境省・3R活動推進フォーラムでは、廃棄物の3R促進ポスターを募集します。

▼テーマ 3R(廃棄物の発生抑制・再使用・再生利用)の促進/募集区分 小学校低学年の部(1・2年生)、小学校中学年の部(3・4年生)、小学校高学年の部(5・6年生)、中学生の部/応募規格 四つ切り画用紙(380mm×540mm)またはB3判(364mm×515mm)を使用

①応募先・問合せ 9月3日(水)までに、「氏名(ふりがな)・年齢・学年・作品コメント(50字以内)・学校名・学校の住所と電話番号」を記入した紙を作品の裏面に張り、直接羽村市生活環境課生活環境係 ☎ 205へ

※記入用紙は羽村市公式サイトからダウンロードすることができま

※詳しくは、羽村市公式サイトをご覧ください。

第7回多摩川ウォーキングフェスタ

「たまりバー50キロ」(多摩川の河川敷などを利用し整備した約50kmに及ぶ散策路)を歩きながら、「スポーツの秋」を体感してみませんか。

▼期日 10月25日(土)/スター

ト地点 48kmコース：羽村市・羽村取水堰「玉川兄弟像」前

31kmコース：立川市・多摩川緑地、17kmコース：調布市・多摩川児童公園、8kmコース：世田谷区・二子玉川公園、4kmコース：大田区・ガス橋緑地(当日申込みのみ) / ゴール地点 大田区・ガス橋緑地：ステージアトラクション、特産品・飲食販売ほか/参加費 大人：1000円、中学生・高校生、75歳以上：500円

※当日申込みの参加費は、500円増となります(小学生以下はいずれも無料)。

※参加費のほか、振込手数料、システム利用料が別途必要です。

主催 東京都(公財)東京都スポーツ文化事業団(一社) 日本ウォーキング協会/後援 羽村市ほか/申込み 8月1日(金)～10月6日(月)入金確認できたものを事前申込みとして受付

①問合せ (一社) 日本ウォーキング協会 ☎ 03-5256-17855(土・日曜日、祝日を除く午前10時～午後5時)



中央児童館(金) ☎ 554-4552
 西児童館(火) ☎ 554-7578
 東児童館(水) ☎ 570-7751
 図書館(月) ☎ 554-2280
 ゆとろぎ(月) ☎ 570-0707
 ※ () は休みの日

「くろ」

■ 東児童館 手作り教室
 「オリジナルエコバッグをつくろう」

型を使って絵や文字をかいて、自分だけのバッグをつくらう。
 日時 8月30日(土) 午前10時～11時30分
 対象 羽村市に住んでいる小学生 18さいの方
 定員 20人(先着順)
 参加費 90円
 持ち物 汚れても良い服装・汚れても良いエプロン・うわばき・飲み物(お茶・手ふきタオル)

みる

■ ゆとろぎ 子ども映画会
 日時 8月3日(日) 午前10時30分～11時30分
 入場料 無料



※服につくと落ちない絵具を使います。
 申込み 8月17日(日)～27日(水)の午前9時から午後5時までに、自分で電話するか東児童館へ来て下さい。

きく

■ 図書館 おはなし会

楽しいおはなしを用意して待っています。友だちや家族といっしょに来て下さい。

幼児向け

絵本「川のいし」などの読み聞かせをします。

日時 8月9日(土) 午前11時～

※当日、図書館へ来て下さい。
小学生向け夜のおはなし会

暑い夏の夜に、ちよっとだけ「ヤッ」とするような、こわいおはなしをします。

日時 8月22日(金) 午後7時～

対象 小学生(保護者の送り迎えが必要です)

定員 25人(先着順)
 申込み 8月1日(金) 午前10時から、電話するか図書館へ来て下さい。

富士見平分室「おはなし会」

絵本「おはげのコンサート」などの読み聞かせをします。

日時 8月27日(水) 午後3時～
 ※当日、富士見平分室へ来て下さい。



8月の テレビはむら

「テレビはむら」は、多摩ケーブルネットワーク「TCN」デジタル放送 055 チャンネルで、毎週木曜日から水曜日までの1週間単位で放映しています。

■ 放映時間 (30分) ■

①午前9時～ ②午後5時～ ③午後9時～
 ※毎週土曜日に限り、「TCN」デジタル放送 101 チャンネルで放送を行っています。(①午後1時30分～②午後5時～③午後9時～)
 ※最近の番組は、市公式サイトで動画配信しています。
 問合せ 広報広聴課広報係 ☎ 505

特別番組 第39回はむら夏まつり

はむら夏まつりの季節がやってきました。今年のテーマは第39回にちなんで「サンキュー」です。感謝の気持ちで、普段は照れくさくて伝えられませぬね。皆さんの感謝の言葉とともに、お祭りの魅力をたっぷりとお伝えします。



トピック 第50回少年少女球技大会

ソフトボールとキックボールで熱戦が繰り広げられる少年少女球技大会。子どもたちは、この大会のために一生懸命練習してきました。本気で戦う子どもたちを、テレビはむらがしっかり追いかけてみます。

■ 8月の相談日

相談名	相談日	時間	会場・電話	
交通事故相談 (予約が必要です)	8月6日(水) 9月3日(水)	午後1時30分～ 4時	市民相談室 (市役所内) 555-1111 ☎ 199	
税務相談 (予約が必要です)	8月5日(火) 9月2日(火)			
登記相談 (実施日の1か月前からの予約制)	8月19日(火) 10月21日(火)	午後1時30分～ 4時30分		
行政・人権 身の上相談	21日(木)			
外国籍市民生活相談 (スペイン語・ハンゲル) (予約が必要です)	8日(金)・22日(金)	午後1時30分～ 3時30分		
法律相談 (実施日の1か月前からの予約制)	8月7日(木) 15日(金) 23日(土) 9月4日(木) 12日(金) 27日(土)	午後1時30分～5時 (土曜日は午前9時 30分～午後1時)		
女性悩みごと相談 (実施日の1か月前からの予約制) ※羽村市・福生市の どちらでも相談で きます。	<羽村市> 6日(水)・20日(水)	午後1時30分～ 4時30分		羽村市役所市民相談室 555-1111 ☎ 199 ※予約は市民相談係へ
	<福生市> 13日(水)・27日(水)	午前9時～午後1時		福生市役所第1相談室 551-1529 ※予約は広報広聴係へ
健康なんでも相談	14日(木)・28日(木)	午後1時30分～3時		保健センター 555-1111 健康相談：☎ 627 育児相談：☎ 626
育児相談	21日(木)	午前10時～11時		
特別金融相談 (前日までに予約)	12日(火)	午後2時～4時	羽村市商工会館相談室 555-6211	
年金相談	月・水・金曜日	午前9時～正午 午後1時～4時	市民課 555-1111 ☎ 140	
羽村駅西口 土地区画整理事業 に関する相談	月～金曜日	午前8時30分～正午 午後1時～5時15分	羽村駅西口 土地区画整理事務所 570-7474	
消費生活相談	月～金曜日	午前9時～正午 午後1時～4時	消費生活センター 555-1111 ☎ 641	
教育相談 (予約が必要です)	月～金曜日	午前9時～午後6時	教育相談室 554-1223	
高齢者生活相談	月～金曜日	市役所…午前8時30分 ～午後5時 あさひ…午前8時30分 ～午後5時	地域包括支援センター (市役所内) 579-7785・ 555-1111 ☎ 195 地域包括支援センター あさひ 555-8815	
介護相談				
ひとり親・ 女性生活相談	月～金曜日	午前8時30分～ 午後5時	子育て支援課 555-1111 ☎ 239	
子育て相談	月～金曜日 (総合相談)	午前8時30分～ 午後5時	子ども家庭支援センター 578-2882	
	月～金曜日	午前8時30分～ 午後5時	しらうめ保育園 555-1019 各私立保育園	
	月・水・金曜日	午前9時～正午	西児童館 554-7578	
	火・木・土曜日	午前9時～正午	中央児童館 554-4552	
	火・金・日曜日	午前9時～正午	東児童館 570-7751	
ふれあい相談	木・金曜日	午前10時～ 午後4時	福祉センター 554-0304 フリーダイヤル 0120-294-992	
障害者(児)相談	月～金曜日	午前8時30分～ 午後5時15分	地域活動 支援センターあおば 555-1210	
	ピアカウンセリング (身体障害) 23日(土) (精神障害) 26日(火)	午後1時～4時	フリーダイヤル 0120-294-992 ※ピアカウンセリング (精神障害)のみ	
ふくし(権利擁護等) 法律相談 (前日までに予約)	27日(水)	午後1時30分～ 4時30分	福祉センター 554-0304	

※祝日は相談を行わない場合があります。各担当へ問い合わせてください。

■ 人口と世帯

■ 人口と世帯 (平成26年7月1日現在)

男 28,788人 (-4)
女 27,894人 (-19)
計 56,682人 (-23)
世帯数 25,128世帯 (-3)
() は前月比

■ 6月中の異動人口

出生 39人/死亡 40人
転入 170人/転出 192人
問合せ 市民課受付係 ☎ 123

■ 税金などの納期

■ 平成26年度

市・都民税(第2期)
国民健康保険税・介護保険料・後期高
齢者医療保険料(第2期)
→ 9月1日(月)
問合せ 納税課納税担当 ☎ 190

■ 雇用対策 職業相談

(ハローワーク青梅との共同事業)

■ 8月の実施日時

→ 8月13日(水)・27日(水)
午後1時30分～4時30分

会場 産業福祉センター2階会議室
☎ 579-0156 (実施日のみ)
問合せ 産業課経済対策係 ☎ 657

■ 8月のおしゃべり場

■ テーマ テレビやDVDとの付き合い

□ 東児童館 8月26日(火)
□ 中央児童館 8月28日(木)
□ 西児童館 8月29日(金)
時間 午前10時30分～11時30分
※直接会場へお越しください。
問合せ 子ども家庭支援センター
☎ 578-2882

■ 臨床心理士による

「子どものこころ」ちょっと相談

■ 8月の実施日時

□ 中央児童館 8月26日(火)
時間 午前10時～正午
※直接会場へお越しください。
問合せ 子ども家庭支援センター
☎ 578-2882

■ 夜間校庭使用受付(9月分)

受付期間 8月15日(金)～24日(日)
受付時間 午前9時～午後9時
受付会場 スポーツセンター
使用施設 羽村東小学校・羽村第三中学校
問合せ スポーツセンター ☎ 555-0033



8月前半の休日診療

3日(日)

- [休日] 松原内科医院 ☎ 554-2427
- [準夜] 平日夜間急患センター ☎ 555-9999
- [歯科] 加藤歯科クリニック ☎ 554-8887

10日(日)

- [休日] 松田医院 ☎ 554-0358
- [準夜] 福生市保健センター ☎ 552-0099
- [歯科] 金子デンタルクリニック ☎ 554-1503

[休日][歯科] … 午前9時～午後5時
[準夜] … 午後5時～10時
※医療機関によって受付時間が異なる場合がありますので、確認してください。
※上記の時間以外は、東京都医療機関案内サービス「ひまわり」へ ☎ 03-5272-0303 (24時間対応)
問合せ 保健センター



水道の漏水などの問合せ

水道事務所、または志摩設備工業(☎ 555-3063)へ



収藏品ファイル

その16 小作駅橋上駅舎 開業記念入場券

昭和61年3月1日に、小作駅の駅舎が線路をまたぐ構造の「橋上駅舎」に変わりました。写真はそのときの記念入場券です。当時のオレンジ色の車両や、玉川兄弟の銅像の写真、駅舎のイラストなどが印刷されています。ペーパークラフトになっていて、組み立てると立体の卓上カレンダーとして使えるという、ユニークなつくりになっています。



▲小作駅橋上駅舎開業記念入場券 (タテ10.5cm、ヨコ21.5cm)

8

月前半のカレンダー

1日(金)	リ 粗大ごみの直接持込受付・回収休止
2日(土)	市 土・日窓口開庁 大賀ハス「観蓮会」▶午前6時30分～8時(根がらみ前水田)
3日(日)	市 土・日窓口開庁 プールの一般利用不可 [羽村市総合体育大会水泳競技開催] ▶午前9時～午後3時 リ 粗大ごみの直接持込受付 ▶午前9時～正午、午後1時～4時 ゆ 子ども映画会 ▶午前10時30分～11時30分
4日(月)	
5日(火)	
6日(水)	
7日(木)	市 手話通訳 ▶午前9時～正午
8日(金)	ゆ 平和の企画展「展示」(15日(金)まで) ▶午前9時～午後5時(11日(月)を除く) ゆ 平和の企画展「戦争体験語り」▶午前10時～
9日(土)	市 土・日窓口開庁 ゆ 平和の企画展「朗読会」▶午前10時～ 中 手作りおもちゃ教室 ▶午前10時～、午後1時～ 中 おもちゃの病院 ▶午前10時～、午後1時～ 図 幼児向けおはなし会 ▶午前11時～
10日(日)	市 土・日窓口開庁
11日(月)	
12日(火)	ゆ 平和の企画展「朗読会」▶午前10時～
13日(水)	
14日(木)	
15日(金)	図 [休] 館内整理日 15日市 ▶午前9時～午後3時(市民パトロールセンターはむら(羽村駅西口)) ゆ 平和の企画展「広島平和啓発施設見学会報告」▶午前10時～ 終戦記念日・黙とうにご協力を ▶正午～(1分間) シ 入会説明会 ▶午後1時30分～

❖ 図書館 夏期早朝開館のお知らせ ❖

期間 8月1日(金)～31日(日)

本館

午前9時30分～午後8時

小作台図書館

午前10時～午後5時



- 市 市役所 ☎ 555-1111
- 羽村駅西口連絡所(出) ☎ 554-8320
- 三矢会館連絡所(出) ☎ 554-8214
- 小作台連絡所(出) ☎ 554-9656
- 生涯学習センターゆとろぎ(出) ☎ 570-0707
- 図書館(出) ☎ 554-2280
- ※小作台図書室(月) 図書館分室(月)(出) ☎ 555-0033
- スポーツセンター(月) ☎ 579-3210
- スィミングセンター(月) ☎ 555-9255
- 弓道場(月) ☎ 558-2561
- 郷土博物館(月) ☎ 554-2269
- 水道事務所(出) ☎ 554-8584
- コミュニティセンター ☎ 555-1111
- 市民活動センター(出) ☎ 555-1111

- 福 福祉センター ☎ 554-0304
- い いこいの里(月の最終日曜日) ☎ 578-0678
- 介 地域包括支援センター市役所内(出) ☎ 579-7785
- 地域包括支援センターあさひ(出) ☎ 555-8815
- 保 保健センター(出) ☎ 555-1111
- 平 平日夜間急患センター ☎ 555-9999
- 産 産業福祉センター(月) ☎ 579-6425
- 農 農産物直売所 ☎ 579-5467
- 動 動物公園(月) ☎ 578-1211
- リ リサイクルセンター(出) ☎ 555-1111
- 消 消費生活センター(出) ☎ 578-2882
- 子 子ども家庭支援センター(出) ☎ 554-4552

- 中 中央児童館(金) ☎ 554-4552
- 西 西児童館(火) ☎ 554-7578
- 東 東児童館(木) ☎ 570-7751
- 区 羽村駅西口土地区画整理事務所(出) ☎ 570-7474
- 富 富士見斎場 ☎ 555-6269
- 瑞 瑞穂斎場 ☎ 557-0064
- フ フレッシュランド西多摩(月) ☎ 551-1111
- 公 公立福生病院 ☎ 554-2084
- 羽 羽村・瑞穂地区学校給食センター(出) ☎ 0551-48-4017
- シ ルバー人材センター(出) ☎ 554-5131

※ () 内は閉庁日・休館日