

羽村市環境審議会市民公募委員募集

市の環境保全等に関する施策を推進する上で必要な事項を調査および審議する環境審議会の市民公募委員を募集します。

応募資格 市内在住・在勤・在学の18歳以上の方

※任期中は市が設置するほかの審議会委員の市民公募委員を兼任することはできません。

募集人員 5人

任期 9月28日から平成30年9月27日(年2回程度) 謝礼(1回) 9000円

応募方法 8月19日(金)午後5時(必着)までに、「あなたの環境保全に関する考え」を原稿用紙2枚(800字)以内にまとめ、「住所・氏名・年齢・性別・

職業・電話番号」を記入し、郵送・ファクス・Eメールまたは直接応募先へ

選考方法 作文を基に審査し、決定

※作文は非公開とし、後日返却します。

※選考結果は応募者各人にお知らせします。

応募先・問合せ 環境保全課環境保全係内 226 2205

1 8601 (所在地記載不要) FAX 554-292

1 ☒ s205000@city.hamura.tokyo.jp

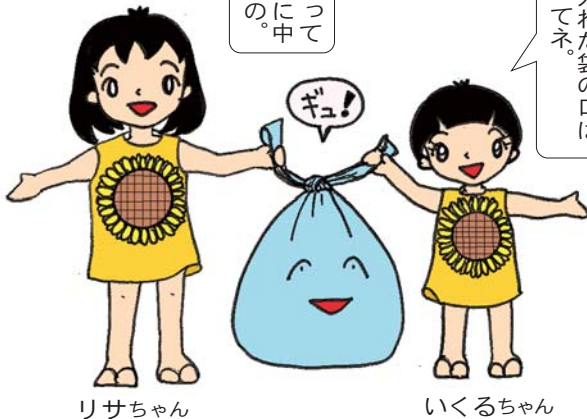
※持参の場合の受付時間は土・日曜日、祝日を除く午前8時30分〜午後5時です。

リサちゃんといくるちゃんのごみの出し方！
くごみ(資源)を入れた袋の口は、
しっかりしばってネ!の巻>



袋の口をしっかりしばって
いないと、収集のときに中
身が散らばってしまうの。

ごみ(資源)を入れた袋の口は、
しっかりしばってネ。



リサちゃん

いくるちゃん

8月のテレビはむら

「テレビはむら」は、多摩ケーブルネットワーク「TCN」デジタル放送 055 チャンネルで、毎週木曜日から水曜日までの1週間単位で放映しています。

■ 放映時間 (30分) ■

①午前9時〜②午後5時〜③午後9時〜
※毎週土曜日に限り、「TCN」地上デジタル放送 101 チャンネルでも放送を行っています。(①午後1時30分〜②午後5時〜③午後9時〜)
※最近の番組は、市公式サイトで動画配信しています。

問合せ 広報広聴課広報係☎ 505

特別番組 第41回はむら夏まつり

7月30日と31日に羽村駅周辺で行われ多くの人で賑わった「第41回はむら夏まつり」。

毎年恒例のサンバや人波踊りに加え、今年のテーマである「夢」にちなみ、会場では市民の皆さんの夢を叶えるイベントも行われました!

テレビはむらレポーターが熱気あふれる会場の様子をたっぷりとお伝えします!



トピック 8月11日「山の日」施行記念! ~羽村で山に登ろう!~

今年の8月11日から、新しい国民の祝日「山の日」が施行されることを記念して、山登り企画をお送りします。市内でも山登りができるのをご存じでしたか?

郷土博物館の裏手から浅間岳に登り、羽村神社を目指します。

8月10日は

道の日



みんなが道路を快適に利用できるよう、ルールを守りましょう

- のぼり旗、立て看板、植木鉢、商品などを道路上に置かない
- 自転車・バイクなどを道路上に放置しない
- 車入れ用のブロックを道路上に置かない
- 側溝にゴミや油などを捨てない
- 交通の支障となる樹木の枝などを道路に出さない

許可が必要です！

道路に日よけ・看板・工事用施設を設けるなど、道路を連続して使用するときは、道法による「占用許可」と「占用料の納付」が必要です。また、広告などを設置する場合は、東京都屋外広告物条例により、許可申請が必要となる場合があります。

※道路に置いた物品や看板、道路に出ている樹木の枝などが原因で事故が発生した場合、原因者は責任を問われることがあります。

問合せ ■ 道路占用 市道：土木課道路管理係

- ④ 293、都道：西多摩建設事務所管理課 0428-2212517、国道：相武国道事務所管理第一課 042-643-2007 / ■ 屋外広告物 土木課庶務係 ④ 295、多摩建築指導事務所管理課 0548-2029

狭い道路の整備促進にご協力を

羽村市内にある幅が4mに満たない道路は、約3万2000mにおよびます（羽村駅西口土地区画整理事業施行地区を除く）。

狭い道路は、交差点や角地での見通しが悪いなどの交通安全面だけでなく、救急車・消防自動車などの緊急車両の通行に支障があるなど、防災面でも問題があります。

狭い道路の改善のため、次のことについて、皆様のご協力をお願いします。

セットバック・隅切り設置による整備を促進します

建築基準法では、幅が4m未満の狭い道路に接して建物を新築する場合、道路の境界線が道路の中心から2mになるまでセットバックしなければならいとされています。

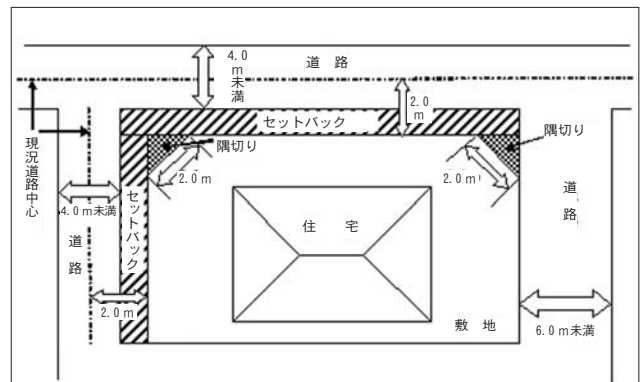
また、東京都建築安全条例により、幅がそれぞれ6m未満の道路が交わる角地に建物を建築する場合、交わるポイントを頂点とする底辺2mの二等辺三角形となるよう隅切りを設けなければならないとされています。

セットバックとは

道路に接している敷地で、道路の境界線を後退させること

隅切りとは

道路と道路が交差する部分の敷地の角を切り取ること



▲セットバックと隅切りのきまり

道路用地を寄付または無償貸与により市に提供していただいた場合

舗装整備：道路用地の舗装は市が行います。
用地管理：道路用地の管理は市が行います。
固定資産税などの減免および非課税：セットバック用地・隅切り用地を無償貸与により道路として整備した場合は、固定資産税・都市計画税を軽減する制度があります。

※詳しくは、問い合わせてください。

- 問合せ** ■ 道路の整備に関すること：土木課道路管理係 ④ 293 / ■ 税金に関すること：課税課資産税係 ④ 158