

みんなが道路を快適に利用できるよう、ルールを守りましょう

- のぼり旗、立て看板、植木鉢、商品などを道路上に置かない
- 自転車・バイクなどを道路上に放置しない
- 車乗入れ用のブロックを道路上に置かない
- 側溝にゴミや油などを捨てない
- 交通の支障となる樹木の枝などを道路に出さない

許可が必要です！

道路に日よけ・看板・工事用施設を設けるなど、道路を連続して使用するときは、道路法による「占用許可」と「占用料の納付」が必要です。また、広告などを設置する場合は、東京都屋外広告物条例により、許可申請が必要となる場合があります。

※道路に置いた物品や看板、道路に出ている樹木の枝などが原因で事故が発生した場合、原因者は責任を問われることがあります。

狭い道路の整備促進にご協力を

問合せ ■道路占用 市道：土木課道路管理係 ☎294、都道：西多摩建設事務所管理課 ☎0428-222-2517、国道：相武国道事務所管理第一課 ☎042-643-2007
 / ■屋外広告物 土木課道路管理係 ☎294、多摩建築指導事務所管理課 ☎548-2029

羽村市内にある幅が4mに満たない道路は、約3万2000mに及びます（羽村駅西口土地区画整理事業施行地区を除く）。

狭い道路は、交差点や角地での見通しが悪いなどの交通安全面だけでなく、救急車・消防自動車などの緊急車両の通行に支障があるなど、防災面でも問題があります。

狭い道路の改善のため、次のことについて、皆様のご協力をお願いします。

◆セットバック・隅切り設置による整備を促進します

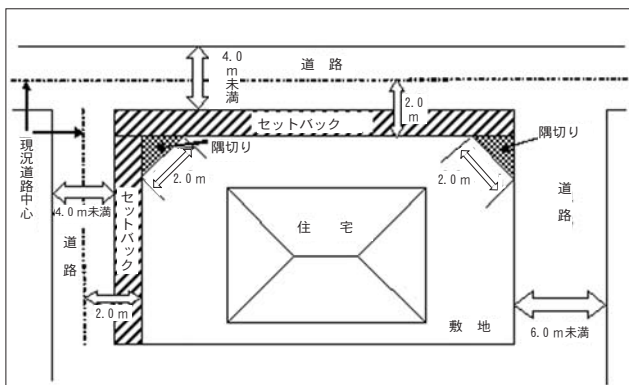
建築基準法では、幅が4m未満の狭い道路に接して建物を新築する場合、道路の境界線が道路の中心から2mに

なるまでセットバックしなければなりませんとされています。

また、東京都建築安全条例により、幅がそれぞれ6m未満の道路が交わる角地に建物を建築する場合、交わるポイントを頂点とする底辺2mの二等辺三角形となるよう隅切りを設けなければなりませんとされています。

セットバックとは
 道路に接している敷地で、道路の境界線を後退させること

隅切りとは
 道路と道路が交差する部分の敷地の角を切り取ること



▲セットバックと隅切りのきまり

◆道路用地を寄付または無償貸与により市に提供していただいた場合

舗装整備：道路用地の舗装は市が行います。
 用地管理：道路用地の管理は市が行います。

固定資産税などの減免および非課税：セットバック用地・隅切り用地を無償貸与により道路として整備した場合は、固定資産税・都市計画税を軽減する制度があります。

※詳しくは、問い合わせてください。
 問合せ ■道路の整備に関すること：土木課道路管理係 ☎294 / ■税金に関すること：課税課資産税係 ☎158



ゆるキャラグランプリ2017に出場する

はむりんをみんなで応援しよう！

皆さん、こんにちは、はむりんです。今年もゆるキャラグランプリに挑戦します。去年の成績の総合ランキング209位を上回る、200位以内を目標に、いろいろな場所でPRを頑張るりん。皆さんの投票によって順位が上がるので、8月1日からスマートフォンやパソコンなどで毎日投票してください。



皆さん、こんにちは、はむりんです。今年もゆるキャラグランプリに挑戦します。去年の成績の総合ランキング209位を上回る、200位以内を目標に、いろいろな場所でPRを頑張るりん。皆さんの投票によって順位が上がるので、8月1日からスマートフォンやパソコンなどで毎日投票してください。

はむりんスタートダッシュキャンペーン

このキャンペーンは、羽村市を代表して「ゆるキャラグランプリ2017」に出場するはむりんを応援するため、みんなではむりんへ投票をしていくもので、誰でも簡単に参加できます。

投票は8月1日(火)午前10時から1日1回できます。8月1日(火)から31日(木)までのキャンペーン期間中、さまざまなイベントに出演しているはむりに、投票した画面を見せてくれた方に先着で「はむりんボールペン」と「自由帳」をプレゼントします。

家族、友達、会社の仲間など、みんなではむりんの順位が上がるのを楽しみながら投票してください！

キャンペーンの内容や投票の仕方など、

詳しくは市公式サイト「ゆるキャラグランプリ2017も頑張ります！」のページをご覧ください（「ゆるキャラ はむりん」で検索）。



▲投票QRコード

投票期間 8月1日(火)午前10時～11月10日(金)午後6時

投票方法 パソコン・タブレット・スマートフォン・携帯電話から1日1回投票できます。

※投票には、最初にID登録（無料）が必要です。発行されたIDでログインすることで、1日1回、毎日投票することができます。

問合せ

シテイプロモーシヨシヨシ推進課シテイプロモーシヨシ係 ☎ 399



▲応援してね！

大人気企画☆今年もやります！ フォトグラフファーが素敵な家族写真を撮影 家族写真モデル募集！

「子育てしやすいまち」羽村市の魅力を広く発信するため、市内で子育てを楽しんでいる家族の皆さんをモデルに、プロのフォトグラフファーによる写真撮影を行います。

市内の思い出の場所や、家族でよく訪れるお気に入りスポットで、一生に残る素敵な家族写真を撮影しませんか。

参加していただいた家族には、撮影した家族写真データをプレゼントします。さまざまなシーンで活用してください。

撮影時期

9～12月（日時など詳しくは、当選決定後に通知）



対象 市内在住で10歳までの子どもを育てている家族

定員 20組（申込多数の場合は、8月26日(土)午後2時～公開抽選）

参加費 無料

申込期限 8月18日(金)午後5時まで

申込方法 市公式サイトに記載されている「応募要項」と「個人情報」の取扱いについて」に同意の上、申込みフォームから申し込んでください（「はむら家族写真撮影」で検索）。

申込みフォーム QRコード



フォトグラフファー

石田美奈子さん、YUKO CHIBAさん、鳥居まきさんの3人の女性フォトグラフファーが撮影します。※フォトグラフファーを指名することはできません。

問合せ シテイプロモーシヨシ推進課シテイプロモーシヨシ係 ☎ 342

