

## 第4章 航空機事故対策

航空機による事故が、万一発生した場合、基地周辺のほとんどが市街地であることから、大惨事につながることを懸念される。そこで、横田基地に関する航空機の安全対策と事故防止の徹底について、機会あるごとに国、米軍に申し入れている。

昭和52年9月27日に、米空母ミッドウェー艦載機 RF-4B ファントムが、横浜市緑区に墜落炎上した事故は、9人が死傷するという痛ましい結果となった。この事故は社会的、政治的に大きな反響を呼び、原因究明が求められるとともに、事故後の対応について厳しい批判を受けることになった。日米合同委員会では、下部機関の事故分科委員会に対し、この事故の徹底的な検討・調査並びに再発防止措置の勧告を行うよう指示した。これを受けて、事故分科委員会では約4か月を費やして事故報告書をまとめ、昭和53年1月に日米合同委員会に報告し了承された。

このなかの勧告b項「基地ごとに事故が生じた場合における緊密な連絡及び調整に努めること」に従って、国は昭和53年9月に航空機事故が発生した際の連絡調整体制の整備及び提供施設・区域現地関係機関連絡会議の整備についての通達を発した。

これを受けて、昭和56年2月24日には、米軍、自衛隊、防衛省、東京都、警視庁、東京消防庁、各飛行場の中心から半径9km以内にある周辺市町防災担当課等で組織する「米軍及び自衛隊飛行場周辺航空事故等連絡会議」が発足し、航空機事故等に関する緊急措置要綱を定め、その対応について協議している。

また、昭和58年には「東京消防庁と米空軍第475航空団との消防相互協定」を結び、火災等の事故に備えている。

基地施設の設置、運用により発生する事故被害は近年多岐にわたっているが、横田基地に関しても、平成20年6月のヘリコプター緊急着陸、平成20年7月の輸送機による部品落下事故及びヘリコプターによるペットボトル落下事故、平成21年1月の国防会計事務所の火災、平成25年7月の横田基地所属C-130輸送機のバッテリーを覆うアルミ製カバーの紛失などが起きており、その後も平成26年3月・6月・11月、平成29年7月・12月に航空機の部品等を紛失する事故が立て続けに発生している。

また、羽村市においても、平成13年9月に、米軍機C-17の機体の一部が羽村市内の工場に落下し屋根を貫通するという事故が起きたほか、平成30年4月には、羽村市立羽村第三中学校テニスコートに米軍のパラシュートの一部が落下する事故が発生している。

これらの事故は、幸い人的な被害はなかったものの、ひとつ間違えば大事に至るところであり、「横田基地に関する東京都と周辺市町連絡協議会」並びに、「横田基地周辺市町基地対策連絡会」では、事故についての情報提供と再発防止を要請することなどに取り組んできている。

(1) 東京周辺の主な米軍航空機事故

事故発生年月日	機種	事故内容
昭和 22 年 7 月	A-26	エンジン故障で墜落、拝島鉄橋通過中の列車最後尾に接触、列車の 1 両分が河原に落下 (4 名死亡)
昭和 38 年 1 月	T-33	模擬爆弾が昭島市拝島町 4079 番地の民家の庭に落下
昭和 39 年 12 月	F-105	戦闘機の超低空飛行による衝撃波によって市民が負傷、窓ガラス破損、壁崩れ等の被害が発生
昭和 40 年 1 月	F-105	曳行標的が昭島市拝島町 3924 番地に誤投下
昭和 40 年 2 月	T-33	埼玉県入間市内に墜落
昭和 40 年 2 月	F-105	青梅市内の山林及び農地に墜落、農地 4ha が被害
昭和 40 年 5 月	F-105	部品が福生市内に落下
昭和 40 年 5 月	F-105	神奈川県相模原市内に墜落、死者 2 名、負傷者 8 名、家屋損害 4 戸
昭和 41 年 8 月	F-105	胴体エアブレーキが昭島市大神町 720 番地に落下
昭和 41 年 9 月	輸送機	立川市内の農地へ墜落
昭和 42 年 2 月	F-105	府中市内の多摩川に墜落
昭和 42 年 5 月	B-707	基地内で火災
昭和 43 年 6 月	F-4	風防が昭島市上川原町 197 番地日枝神社境内に
昭和 44 年 1 月	F-4	埼玉県入間市内の山林に墜落、高圧送電線切断により昭島市をはじめ立川、府中、日野市の一部が停電
昭和 46 年 12 月	CH-46	基地滑走路南端付近に厚木基地所属米海兵隊ヘリコプターが墜落、乗員 7 名死亡
昭和 47 年 6 月	B-727	瑞穂町内にエンジンカバーが落下
昭和 51 年 10 月	CH-46	瑞穂町の民家へヘリコプターの窓枠が落下
昭和 51 年 11 月	C-1A	厚木基地内ゴルフ場に墜落、乗員 6 名
昭和 52 年 9 月	RF-4B	神奈川県横浜市内に墜落、死者 2 名、負傷者 7 名、家屋損害 2 戸
昭和 53 年 4 月	UH-1	世田谷区内の公園野球場に不時着
昭和 53 年 7 月	DC-8	基地内滑走路上で火災
昭和 54 年 4 月	UH-1	横浜市内に不時着
昭和 58 年 5 月	SH-2F	埼玉県飯能市内の中学校校庭に不時着
昭和 59 年 10 月	UH-1N	神奈川県藤沢市内に墜落、乗員 2 名負傷
昭和 60 年 8 月	UH-1N	世田谷区区民野球場に不時着
昭和 61 年 4 月	EA-6B	三宅島沖東方約 20km の海上に墜落
昭和 62 年 4 月	SH-3H	神奈川県大和市の住宅街空き地にヘリコプターのドア落下
昭和 62 年 11 月	C-130	埼玉県小川町の民家の庭先にアクセスドアが落下

事故発生年月日	機種	事 故 内 容
平成 2 年 3 月	KC-135	埼玉県鳩山町の水田にエンジンカバーが落下
平成 4 年 6 月	C-130	神奈川県相模原市内の工場にライトカバーを落下
平成 5 年 1 月	UH-1N	杉並区内の中学校に不時着
平成 8 年 4 月	C-130	物資投下訓練中、基地隣接地に砂袋誤投下
平成 8 年 5 月	C-141	着陸時にブレーキ事故
平成 10 年 10 月	C-9	基地周辺で訓練中、縦・横 1.5m の金属製エンジンカバー紛失、エンジン火災発生
平成 11 年 5 月	C-130	5 日、飛行訓練中、町田市小山町で砂袋（7kg、パラシュート付）を誤投下、屋根瓦 2 枚破損
平成 13 年 9 月	C-17	24 日、羽村市神明台菊池プレス第二工場に部品（2cm×35cm、厚さ 3.5cm、重さ 1.19kg）を落下、屋根に約 1m×0.6m の穴が空く
平成 16 年 2 月	C-130	6 日、埼玉県鳩山町玉川村付近に第 1 エンジンの部品（テールパイプ）を落下
平成 16 年 8 月	UH-1N	横田基地所属。19 日、横浜市内のヘリポートにエンジントラブルのため緊急着陸
平成 16 年 8 月	C-130	21 日、友好祭パラシュート降下戦術デモ中にヘルメットを誤って落下。瑞穂町のトーヨーアサノ東京工場敷地内で発見
平成 16 年 11 月	UH-1N	横田基地所属。2 日、沼津市のグラウンドに事故予防着陸
		横田基地所属。23 日、調布飛行場に事故予防着陸
平成 17 年 4 月	EA-6B	14 日、米軍艦載機 EA-6B が厚木基地～海上～キャンプ富士～横田飛行場～厚木飛行場のルートで飛行し、厚木基地に着陸した際に、「はしご」（長さ約 1.2m、重さ約 6.8kg、アルミ製）がないことに気づく
平成 17 年 4 月	FA-18	14 日、米軍艦載機 FA-18 が厚木基地～相模湾～厚木基地のルートで飛行した際、模擬弾のフィン（アルミ製）を落下
平成 17 年 5 月	UH-1N	横田基地所属。7 日、山梨県南都留郡鳴沢村の駐車場に緊急着陸
平成 17 年 6 月	KC-130	米軍海兵隊普天間基地所属。岩国基地離陸後から横田基地の間に、着陸灯カバー（大きさ約 15cm×厚さ約 10cm の円筒形、重さ約 700g、プラスチック製）を紛失
平成 17 年 10 月	C-130	横田基地所属。20 日、福岡空港に緊急着陸。
平成 20 年 6 月	UH-1N	横田基地所属。11 日、神奈川県相模原市田名の相模川河川敷に緊急着陸

事故発生年月日	機種	事 故 内 容
平成 20 年 7 月	UH-1N	横田基地所属。10 日、横田基地から南へ約 3.2km 多摩川上空で、飲料用ペットボトルを落下
平成 20 年 7 月	C-130	横田基地所属。14 日、横田基地から北へ約 48km への往復飛行を行った際に、IFF アンテナ（板状、大きさ約 13cm×10cm、厚さ 0.7cm、重さ約 1.4kg）を紛失
平成 25 年 7 月	C-130	横田基地所属。30 日、バッテリーを覆うアルミカバー（大きさ 5×8 インチ（13cm×20cm）、重さ約 141.745 g）を紛失
平成 26 年 3 月	C-130	横田基地所属。25 日、機体前部の乗組員乗降口ドア下のアルミ製パネル（3×5 インチ（7.62cm×12.7cm）を紛失
	C-130	横田基地所属。26 日、機体頭頂部のアンテナ（大きさ 60 フィート（18.29m））を紛失。
平成 26 年 6 月	C-130	横田基地所属。3 日、金属製ラッチ（掛け金）（大きさ 5.5cm×1.8cm）を紛失。
平成 26 年 11 月	C-130	横田基地所属。25 日、ラッチ（掛け金）（大きさ 5.5cm×1.8cm）を紛失。
平成 28 年 2 月	UH-1N	横田基地所属。29 日、エンジン警告灯が点灯したため、調布飛行場に予防着陸。
平成 28 年 4 月	UH-1N	横田基地所属。22 日、キャンプ富士で、エンジンサービスライトの点灯を確認したため、予防着陸。
平成 28 年 10 月	UH-1	横田基地所属。31 日、自動燃料制御装置の不具合のため、富山空港に予防着陸。
平成 29 年 3 月	C-130	横田基地所属。4 日、横田飛行場のフライトライン上のコンクリートパッドで、整備中に燃料漏れが発生。
	C-5	カリフォルニア州トラビス空軍基地所属。29 日、油圧計に異常が確認されたため、横田基地へ着陸。
平成 29 年 7 月	C-130	横田基地所属。13 日、鋸歯状のプレート（大きさ 1cm×5cm）を紛失。
	C-5	20 日、カリフォルニア州トラビス空軍基地所属。横田基地で当該機ブレーキシステムの不具合が発生。
平成 29 年 11 月	C-130	横田基地所属。16 日、横田基地で物料投下訓練中の誤投下事故の発生。
平成 29 年 12 月	C-130	横田基地所属。4 日、フレアの一部を遺失する事故の発生。
平成 30 年 2 月	C-130J	横田基地所属。28 日、エンジンの不具合を認めたため、嘉手納基地へ予防着陸。

平成 30 年 4 月		10 日、羽村第三中学校テニスコートに米軍のパラシュートの一部が落下する事故の発生。
平成 30 年 6 月	CV-22	横田基地所属。4 日、エンジン部分等に不具合があり、奄美空港に予防着陸。
平成 30 年 12 月	C-130	横田基地所属。19 日、東富士演習場外で、人的ミスによるパラシュートの誤投下。
平成 31 年 1 月	C-130	横田基地所属。8 日、横田基地での人員降下訓練中に、メインパラシュートが機能せず、予備パラシュートで着地した際、切り離れたメインパラシュートが基地内に落下する事故が発生。
	C-130	横田基地所属。9 日、横田基地での人員降下訓練中に、メインパラシュートが機能せず、予備パラシュートで着地した際、予備パラシュートが畳みこまれていたナイロン生地のプロイメントバッグが風にさらわれた。
	C-130	横田基地所属。31 日、東富士演習場で空中投下訓練中のパラシュートを落下。

## (2) 米軍及び自衛隊飛行場周辺航空事故等連絡会議規約

横田飛行場、立川飛行場、入間飛行場並びに厚木飛行場周辺の東京都の区域において、米軍又は自衛隊の航空事故及び航空事故に伴う災害が発生した場合の連絡調整体制を整備し、総合的な応急対策の実施について連絡協議することとしている。

### 別表

#### 関係機関表

区分	関係機関
都	東京都
市・町	八王子市、立川市、青梅市、府中市、昭島市、町田市、小金井市、小平市、日野市、東村山市、国分寺市、国立市、福生市、東大和市、武蔵村山市、多摩市、稲城市、あきる野市、羽村市、瑞穂町、日の出町
警 察	警視庁
消 防	東京消防庁 稲城市消防本部
米 軍	在日米空軍横田基地第 374 空輸航空団 在日米海軍厚木航空施設
自衛隊	陸上自衛隊東部方面航空隊（立川） 海上自衛隊第四航空群（厚木） 航空自衛隊中部航空警戒管制団（入間）

防衛施設局	北関東防衛局 横田防衛事務所
-------	-------------------

## 米軍及び自衛隊飛行場周辺航空事故等に関する緊急措置要綱

米軍及び自衛隊飛行場周辺航空事故等連絡会議規約に基づき、緊急措置要綱を次のとおり定める。

(趣旨)

第1条 この要綱は、米軍又は自衛隊の航空事故等が発生した場合における緊急連絡及び被災者に対する救援活動等の応急措置活動について必要な事項を定めるものとする。

(連絡者の設置及びその任務)

第2条 各関係機関に別表1「航空事故緊急連絡者職名表」に定める連絡者及び副連絡者(以下「連絡者等」という。)を置き、事故の通報、救援活動等の連絡に当てるものとする。

2 連絡者等は、米軍又は自衛隊の航空事故等を知ったときは、別表2「航空事故通報経路図」により、他の関係機関の連絡者に直ちに通報するものとする。

3 各関係機関は、別表1「航空事故緊急連絡者職名表」に変更があった場合は直ちに東京防衛施設局へ通知し、東京防衛施設局は他の機関へ通知するものとする。

(緊急連絡通報の内容)

第3条 前条の規定による通報は、次に掲げる事項について行うものとする。

- (1) 事故の種類(墜落、不時着、器物落下等)
- (2) 事故発生の日時、場所
- (3) 事故機の種別、乗員数及び積載燃料量、爆発物等の危険物積載の有無
- (4) その他必要事項

(現地連絡所等の設置)

第4条 航空事故等が発生した場合、関係機関が事故の規模、態様により現地連絡所等を設置したときは、相互に緊密な連絡に努めるものとする。

2 米軍機事故の場合は東京防衛施設局が、自衛隊機の場合は自衛隊が設置する現地連絡所にあつては、事故に関する情報交換及び被災者救援に関する連絡等の円滑化に努めるものとする。

この場合において、他の関係機関は可能な限り、これに協力するものとする。

(救急及び救援活動)

第5条 航空事故による災害発生に伴う関係機関の救急及び救援活動の分担並びに協力については、米軍機事故及び自衛隊機事故のそれぞれについて、別表3「被災者救援活動分担表」に掲げるとおりとする。

(被災者救援の優先)

第6条 事故現場を管轄する関係機関は、あらゆる措置を講じ被災者の救急及び救援に努めるものとする。

(被害調査の協力)

第7条 関係機関が被害調査を行うに当たっては、現場活動に支障のない限りにおいて相互に協力するものとする。

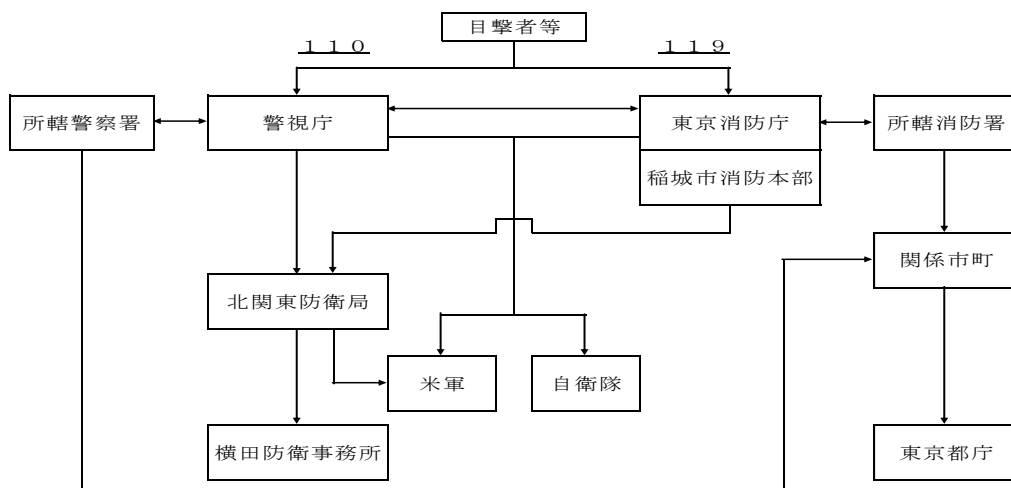
(要綱の改正)

第8条 この要綱を改正する場合は、連絡会議規約第5条に定める会議において検討し、改正するものとする。

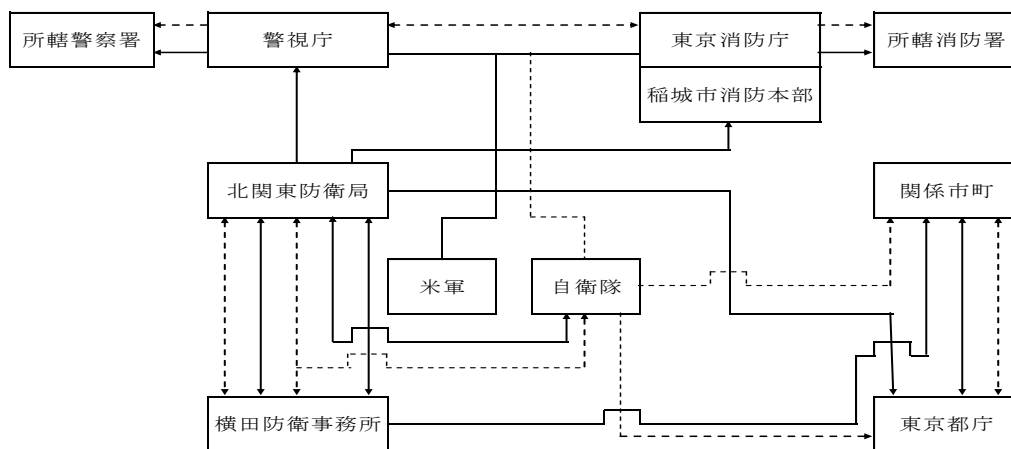
附則 (省略)

航空事故通報経路図

1 目撃者からの通報経路 :



2 米軍又は自衛隊からの通報経路 :



凡 例	
——	米軍航空事故等に係る通報経路
- - - -	自衛隊航空事故等に係る通報経路

## 在日米軍に係る事件・事故発生時における通報手続（外務省仮訳）

### 1. 目的

- (1) 合同委員会における日米双方の代表は、在日米軍に係る事件・事故に対する日本側関係当局の迅速な対応を確保し、かかる事件・事故が地域社会に及ぼす影響を最小限のものとするため、在日米軍に係る事件・事故の発生についての情報（以下「事件・事故発生情報」という。）を、日本側関係当局及び地域社会に対して正確にかつ直ちに提供することが重要であると認識する。この通報手続は、以上の認識を踏まえて、在日米軍に係る事件・事故発生情報の通報基準、通報経路、通報様式を定める。
- (2) この通報手続は米軍と日本当局との間の既存の連絡経路を補完することを目的としており、他のいかなる連絡手続をも代替し又は取り消すものではない。

### 2. 事件・事故発生情報の通報基準

- (1) 公共の安全又は環境に影響を及ぼす可能性がある事件・事故が発生した場合の日本政府への通報については、米側は、中央レベルにおいて、これらの事件・事故について、事件・事故発生情報を得た後できる限り速やかに外務省日米安全保障条約課に通報するとともに、現地レベルにおいて、迅速に関係の防衛施設局に通報する。この通報の対象となる事件・事故の例は以下に掲げるとおりであるが、これらに限られない。これらの事件・事故は、事件・事故通報手続に関する特別作業班（AWGON）の付託事項第3項dにおいて示される基準を満たすものでなければならない。
  - (a) 墜落、投棄、危険物の落下等の航空機に係る事件。
  - (b) 衝突、沈没、座礁等の艦船に係る事件。
  - (c) 爆発又は爆発の相当な蓋然性がある弾薬に係る事件。
  - (d) 米国の施設・区域外への跳弾、日本人又はその財産の被弾等の訓練中の事件。
  - (e) 危険物、有害物又は放射性物質の誤使用、廃棄、流出又は漏出の結果として実質的な汚染が生ずる相当な蓋然性。
  - (f) 米国の施設・区域外での飛行場施設以外への米国軍用航空機の着陸。
  - (g) 米国の施設・区域内における差し迫った若しくは既に発生した危険又は災害であって日本人又はその財産に実質的な傷害又は損害を与える可能性があるもの。
  - (h) 日本人又はその財産に実質的な傷害又は損害を与える可能性がある事件・事故。
  - (i) 米国の施設・区域の中で発生する又は施設・区域に対するテロ行為であって、米軍の人員若しくは施設・区域又は周辺地域社会の安全に影響し又は危険を及ぼすテロ行為の発生。
- (2) 上記2.(1)の事件・事故が地域社会に対して急迫の危険をもたらす時には、米側は、従来と同様に、迅速に現地の関係当局（警察、消防、海上保安部等）へ通報する。



### 3. 事件・事故発生情報の通報経路

在日米軍に係る事件・事故発生情報の通報経路は、別紙 1-1 において示されたとおりとする。

### 4. 事件・事故発生情報の通報様式

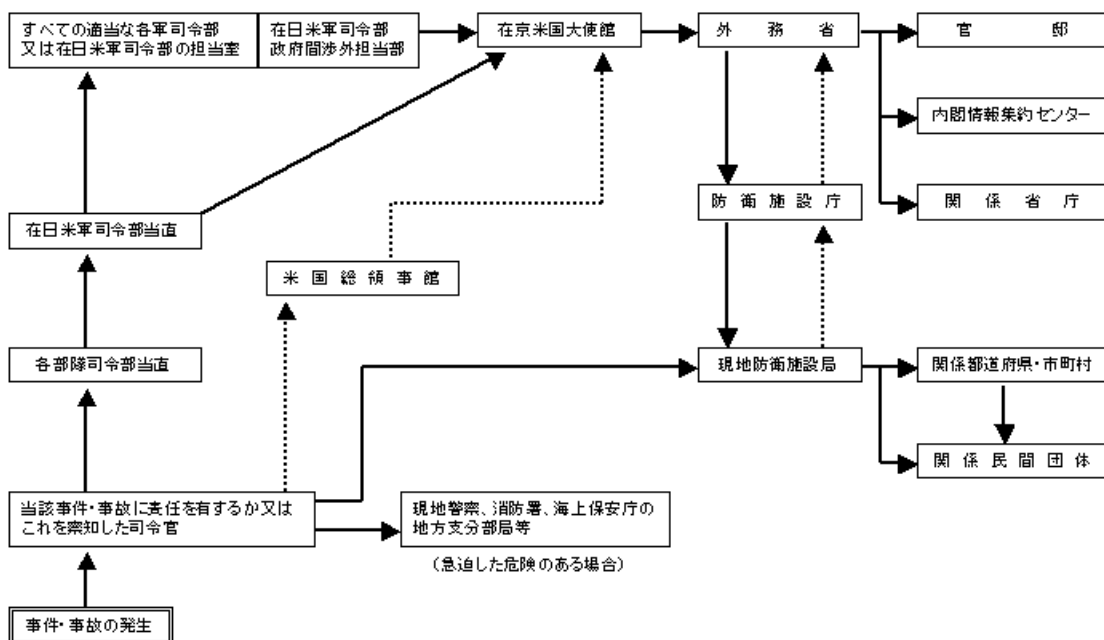
事件・事故発生情報の通報様式には、以下の事項が含まれる。

- (1) 事件・事故の発生日時
- (2) 事件・事故の発生場所
- (3) 事件・事故の概要
  - (a) 経緯
  - (b) 被害状況
  - (c) 処理状況
  - (d) 危険性残存の有無
  - (e) 環境破壊の有無
- (4) 日本側支援の必要性
- (5) 案件の番号
- (6) 通報者氏名
- (7) 通報受領者氏名
- (8) 現地への通報の有無と通報先当局

### 5. 留意事項

- (1) 日米双方は、時刻、曜日、日付に関わりなく、事件・事故の通報を迅速に行う。
- (2) 双方の合同委員会事務局は、連絡担当者の電話番号を含め、通報が行われる経路を示す図表を編集し、定期的に更新することによって、別紙 1-1 に明記された通報経路の実効性の確保に努める。
- (3) 双方の合同委員会事務局は、直通 F A X 機器、通報担当者の専用携帯電話、ボイス・メール等の整備を通じ、通信設備の改善に努める。
- (4) この通報手続は、AWGON 付託事項に規定されているとおり、必要に応じ AWGON において見直される。

通報経路



- ※ 実線は、正規の通報経路を示す。破線は、補助的な通報経路を示す。
- ※※ 米側からの情報を受けた後、外務省、防衛施設庁及び現地防衛施設局は、至急、相互に情報を確認する。
- ※※※ この通報経路図は、日本政府内において外務省以外の機関が必要に応じて官邸に情報を伝達することを妨げるものではない。

※防衛施設庁・現地防衛施設局はそれぞれ、防衛省・現地防衛局として読み替える。

## 東京消防庁と米空軍第475航空団との消防相互応援協定

第1条 この協定は、米空軍第475航空団と東京消防庁との間で、火災予防、火災からの人命財産の保護及び消防活動において相互に利益を得ることを目的とする。

第2条 東京消防庁の代表者から米空軍第475航空団消防本部の代表者に対して応援要請があったときは、米空軍第475航空団消防本部は、その消防装備と人員を東京消防庁の管轄区域内で東京消防庁の代表者が指定するいかなる地点へも派遣するものとする。

第3条 米空軍第475航空団消防本部の代表者から東京消防庁の代表者に対して応援要請があったときは、東京消防庁はその消防装備と人員を、米空軍第475航空団消防本部の管轄区域内で米空軍第475航空団消防本部の代表者が指定するいかなる地点へも派遣するものとする。

第4条 各当事者が応援を要請する場合は、次に定める通報指定場所に行うものとする。

- a. 東京消防庁第八消防方面本部
- b. 米空軍第475航空団消防本部

第5条 この協定に基づく装備と人員の派遣及び災害現場における活動は、すべて次の条件に従うものとする。

- a. 応援の要請には装備の数量と型式、人員の数、派遣地点及び進入ゲートを明示するものとする。ただし、派遣する装備の数量型式及び人員の数は応援側の代表者が決定するものとする。
- b. 応援側責任者は装備と人員を派遣した災害現場において、要請側責任者の指示に従うものとする。要請側責任者は、応援側責任者に対し消防活動上必要な情報を提供するとともに、必要な指示を行うものとする。
- c. 要請側は応援側が不要になったとき、又は応援側の消防管轄区域内で必要を生じたときは、応援側の任務を解除するものとする。

第6条 各当事者は、互いに相手方に対しこの協定の履行により発生するすべての損失、負傷又は死亡に対して補償を要求しないものとする。

第7条 各当事者は、この協定の履行に関して生ずるいかなる費用に対しても相手側から弁償を受けないものとする。

第8条 この協定の履行にあたり、消防活動中に各当事者が使用するすべての装備は、その当事者の所有するものとし、また活動するすべての人員は、その当事者の職員とする。

第9条 この協定に定める東京消防庁には、次の8市町も含むものとし、前条に定める職員には、これら8市町に属する消防団員を含むものとする。

東京都昭島市 東京都秋川市 東京都青梅市 東京都立川市  
東京都羽村町 東京都福生市 東京都瑞穂町 東京都武蔵村山市

第10条 この協定に基づき応援が行われた場合は、要請側は応援側の代表者に対し、火災報告書を火災発生後2週間以内に送付するものとする。

第 11 条

(1) この協定の有効期間は発効日から 6 年とする。ただし、当事者双方の合意によりこれを更新することができる。

(2) この協定は、当事者双方の合意によりいつでもこれを無効にすることができ、また当事者の一方が他方に対し最小限 30 日の事前予告を文書により行うことによってこれを破棄することができる。

第 12 条

(1) この協定の改正は、当事者双方の合意によりいつでも行うことができる。

(2) この協定は 2 年ごとに協定発効記念日及び失効日の 120 日前から再検討を行い、重大な改正の無い場合は双方の代表者がその結果を認証する。

第 13 条 この協定は、英語及び日本語により 2 通を作成し、英文、日本文ともに等しく正文とし、各当事者がそれぞれ 1 通ずつ保管するものとする。

第 14 条 この協定の実施について疑義を生じたときは、当事者双方が協議し決定するものとする。

第 15 条 この協定が発効する日をもって、1982 年 4 月 7 日に締結した消防相互応援協定は効力を失う。

第 16 条 この協定は、下記署名日をもって効力を発生する。

署名日 1988 年 5 月 7 日

東京消防庁代表

米空軍第 475 航空団代表

東京消防庁

米空軍第 475 航空団

消防総監 中條 永吉

司令官、米空軍大佐 リチャード T・スウオーブ

## 第5章

## 関係団体及び周辺市町との連携

### 1. 全国組織

#### (1) 全国基地協議会

目的	国有提供施設等所在市町村交付金に関する調査研究並びにその具体的解決策を強力に推進する。
設立	昭和30年11月16日
加盟団体	駐留軍及び自衛隊が所在する全国地方団体 平成30年7月現在、232都市町村（1都159市72町村）が加盟
組織	会長1名、副会長7名、理事18名、監事2名（平成30年7月現在） 役員は関係団体の長の互選による。（役員の任期は2年）
事務局	東京都千代田区平河町2-4-2 全国市長会内
主な事業	1. 国有提供施設等所在市町村の実態調査並びに研究 2. 国有提供施設等の所在に伴う税収の欠陥に関する対策 3. その他本会の目的達成に必要なこと

#### (2) 防衛施設周辺整備全国協議会

目的	自衛隊等の行為によって生ずる損失の補償、障害の防止及び防衛施設周辺の整備を促進することにより、関係住民の生活の安定及び福祉の向上を図る。
設立	昭和41年7月1日
加盟団体	防衛施設の所在及びその周辺の地方公共団体 平成30年7月現在、242市町村（155市87町村）が加盟
組織	会長1名、副会長7名、理事18名、監事2名（平成30年7月現在） 役員は関係団体の長の互選による。（役員の任期は2年）
事務局	東京都千代田区平河町2-4-2 全国市長会内
主な事業	1. 損失の補償及び障害の防止又は軽減に関する調査研究及びその対策 2. 防衛施設周辺整備に関する調査研究及びその対策 3. 飛行場周辺の安全に関する調査研究及びその対策 4. その他防衛施設周辺整備に関し、必要と認めた事業

#### (3) 全国市議会議長会基地協議会

目的	基地関係都市共通問題点の調査研究並びに具体的方策を強力に推進する。
設立	昭和31年10月6日
加盟団体	防衛施設の所在及びその周辺の地方公共団体 平成30年8月現在、206市町村（161市45町村）が加盟

組 織	会長 1 名、副会長 20 名、理事 69 名、監事 5 名（平成 30 年 8 月現在） 役員は関係団体の議長の互選による。（役員任期は 2 年）
事務局	東京都千代田区平河町 2-4-2 全国市議会議長会内
主な事業	1. 基地が所在することによる税収欠陥、特殊財政需要等に関する対策 2. 基地が周辺に所在することによる周辺整備対策 3. その他本会の目的達成に必要な事項

## 2. 基地周辺市町との連携

### （1）横田基地周辺市町基地対策連絡会

目 的	横田基地が所在することによって起こる共通の諸問題を調査研究するとともに、相互に協力し、関係行政機関との連絡を密にし、地域住民の福祉の向上を図るための具体的解決事項について研究協議する。
設 立	昭和 58 年 5 月 27 日
組 織	横田基地の所在する周辺市町（立川市、昭島市、福生市、武蔵村山市、羽村市、瑞穂町）
幹事市町	1 年ごとに順次周辺市町があたり、会を代表し、会務を総理するとともに、会の経理を処理する。
事務局	幹事市町に置く。
主な事業	1. 横田基地が所在することによって起こる航空機等の事故並びに騒音防止に関する調査及び研究 2. 横田基地が所在することによって起こる騒音その他被害に対する補償措置等に関する調査及び研究 3. その他会の目的達成に必要なこと

### （2）横田基地に関する東京都と周辺市町連絡協議会

米軍基地や日米地位協定に対する都民の関心が高まるなか、平成 8 年 5 月 27 日に東京都知事が横田基地周辺の視察を行った。この際、基地周辺 5 市 1 町の首長から、東京都と関係市町による連絡会の設置について提案し、知事もその必要性を感じていたため、その提案を受けて、東京都と 5 市 1 町を合わせた「横田基地に関する東京都と周辺市町連絡協議会」が平成 8 年 11 月 11 日に発足した。

目 的	東京都と市町の連携を密にし、基地に起因する問題の解決に向けて協議することにより、住民福祉の向上を図る。
設 立	平成 8 年 11 月 11 日
組 織	東京都及び横田基地が所在する周辺市町（立川市、昭島市、福生市、武蔵村山市、羽村市、瑞穂町）

	会長 東京都知事、副会長 横田基地周辺市町基地対策連絡会幹事市町長
主な事業	1. 基地に関する問題の解決策の検討 2. 国、在日米軍への要請 3. 基地問題に関する情報の収集等 4. その他協議会の目的達成に必要なこと

### (3) 関係団体及び周辺市町との連携による主な活動実績／平成6年度以降

#### ■ 平成6年度

月 日	提出先等	活動内容
5月12日	都知事	横田基地における米空母艦載機による飛行訓練の中止について
5月13日	在日米軍横田基地司令官、横田防衛施設事務所長他	横田基地における米空母艦載機による飛行訓練の中止について
6月13日	米空軍第374空輸航空団司令官、東京防衛施設局長	横田基地内航空機燃料漏出事故に関する要請
7月15日	在日米軍横田基地司令官、横田防衛施設事務所長他	横田基地における米空母艦載機による飛行訓練の中止について
7月20日	防衛施設庁	防衛施設周辺整備対策に関する要望
8月31日	米空軍第374空輸航空団司令官、東京防衛施設局長、日米合同委員会環境分科委員会日本代表	横田基地内航空機燃料漏出事故に関する要請
11月11日	米空軍第374空輸航空団司令官	横田基地内航空機燃料漏出事故に関する要請
12月1日	在日米軍横田基地司令官、横田防衛施設事務所長他	横田基地における正月三が日の飛行停止について
2月27日	米空軍第374空輸航空団司令官、東京防衛施設局長	横田基地内航空機燃料漏出事故に関する要請
2月28日	在日米軍横田基地司令官、横田防衛施設事務所長他	横田基地における防空演習の中止について
3月3日	在日米軍横田基地司令官、横田防衛施設事務所長他	横田基地における防空演習に関する要望について

#### ■ 平成7年度

月 日	提出先等	活動内容
5月23日	米空軍第374空輸航空団司令官、東京防衛施設局長、環境庁水質保全局企画課長	横田基地内航空機燃料漏出事故に関する要請
6月12日 13日	横田防衛施設事務所、横田基地広報部	横田基地における米空母艦載機による飛行訓練の中止について

7月6日	防衛庁、防衛施設庁他	基地交付金等に関する要望 防衛施設周辺整備対策に関する要望 基地関係予算の確保に関する要望
7月28日	在日米軍横田基地司令官、横田防衛施設事務所長他	横田基地における米空母艦載機による飛行訓練の中止について
7月28日	外務大臣、防衛庁長官他 関係政府機関	基地対策に対する要望
8月4日	在日米軍横田基地司令官、横田防衛施設事務所長他	横田基地における米空母艦載機による飛行訓練の中止について
8月16日	米空軍第374空輸航空団司令官、東京防衛施設局長、環境庁水質保全局企画課長	横田基地内航空核燃料漏出事故に関する要請
10月18日	米空軍第374空輸航空団司令官、東京防衛施設局長、環境庁水質保全局企画課長、外務省北米局長	横田基地内航空機燃料漏出事故に関する要請
12月1日	在日米軍横田基地司令官、横田防衛施設事務所長他	横田基地における正月三が日の飛行停止について
1月23日	在日米軍横田基地司令官、横田防衛施設事務所長他	横田基地における米空母艦載機による飛行訓練の中止について
2月2日	在日米軍横田基地司令官他	横田基地内航空機燃料漏出事故に関する要請

■ 平成8年度

月 日	提出先等	活動内容
4月17日	在日米軍横田基地司令官、外務大臣他	横田基地における米空母艦載機による飛行訓練の中止について
4月24日	米空軍第374空輸航空団司令官、外務大臣、防衛施設庁長官他	横田基地における物資投下訓練の中止要請
5月16日	米空軍第374空輸航空団司令官、外務大臣、防衛施設庁長官他	横田基地におけるC-141輸送機のブレーキ事故に伴う安全確保の徹底に関する要請
7月19日	防衛庁、防衛施設庁他	基地交付金等に関する要望 防衛施設周辺整備対策に関する要望 基地関係予算の確保に関する要望
7月24日	外務大臣、防衛庁長官他 関係政府機関	基地対策に対する要望
8月7日	米空軍第374空輸航空団司令官、東京防衛施設局長	横田基地友好祭の安全確保に関する要請について
8月21日	在日米軍横田基地司令官、外務大臣他	横田基地における米空母艦載機による飛行訓練の中止について
11月25日	在日米軍横田基地司令官、外務大臣他	横田基地における正月三が日の飛行停止について



1月31日	在日米軍横田基地司令官、外務大臣他	横田基地における米空母艦載機による飛行訓練の中止について
2月17日 18日	在日米軍兼第5空軍司令官、外務大臣、防衛施設庁長官	横田基地に起因する諸問題に関する要望
2月27日	米空軍第374空輸航空団司令官、外務大臣、防衛施設庁長官他	劣化ウラン弾使用事故に関する要請

■ 平成9年度

月 日	提出先等	活動内容
6月30日	米空軍第374空輸航空団司令官、東京防衛施設局長	横田基地友好祭の安全確保に関する要請について
7月4日	防衛施設庁長官	米海兵隊員等の輸送に関する情報提供及び周辺住民に対する安全確保についての要請
7月16日	防衛庁、防衛施設庁他	基地交付金等に関する要望 防衛施設周辺整備対策に関する要望 基地関係予算の確保に関する要望
7月23日	内閣総理大臣、防衛庁長官、他関係政府機関	基地対策に対する要望
8月12日	在日米軍兼第5空軍司令官、外務大臣他	横田基地における米空母艦載機による飛行訓練の中止について
10月15日	在日米軍兼第5空軍司令官、外務大臣他	横田基地における米空母艦載機による飛行訓練の中止及び飛行訓練等に関する情報提供について
10月21日	在日米軍兼第5空軍司令官、外務大臣他	横田基地における米空母艦載機による飛行訓練の中止及び飛行訓練等に関する情報提供について
10月29日 30日	在日米軍兼第5空軍司令官、防衛施設庁長官	平成9年度横田基地対策に関する要望
12月1日	在日米軍兼第5空軍司令官、外務大臣他	横田基地における正月三が日の飛行訓練停止要請
1月9日	東京防衛施設局	横田基地における米空母艦載機による飛行訓練の中止について
1月12日	在日米軍兼第5空軍司令官、外務大臣他	横田基地における米空母艦載機による飛行訓練の中止について

■ 平成10年度

月 日	提出先等	活動内容
4月2日	防衛施設庁長官	米海兵隊員等の輸送に関する安全対策等について

5月14日	内閣総理大臣、外務大臣他	「周辺事態に際して我が国の平和及び安全を確保するための措置に関する法律（案）」についての緊急要望
5月15日	防衛施設庁長官	横田基地周辺地域における住民生活の平穏と安全の確保について
5月15日	米空軍第374空輸航空団司令官、東京防衛施設局長	横田基地友好祭の安全確保に関する要請について
6月24日	在日米軍兼第5空軍司令官、外務大臣他	横田基地における米空母艦載機による飛行訓練の中止について
7月16日	米空軍第374空輸航空団司令官、東京防衛施設局長	横田基地における航空機燃料漏出事故に係る口頭要請
8月3日	防衛庁、防衛施設庁他	基地交付金等に関する要望 防衛施設周辺整備対策に関する要望 基地関係予算の確保に関する要望
8月5日	外務大臣、防衛庁長官他 関係政府機関	基地対策に対する要望
8月25日	東京防衛施設局長	横田基地における訓練と思われる飛行の口頭要請
9月14日	東京防衛施設局長	横田基地における米空母艦載機による飛行訓練の中止について
9月17日	在日米軍兼第5空軍司令官、外務大臣他	横田基地における米空母艦載機による飛行訓練の中止について
9月24日	東京防衛施設局長	横田基地における米空母艦載機による飛行訓練の中止について
10月30日	米空軍第374空輸航空団司令官、東京防衛施設局長	C-9 エンジンカバー紛失についての口頭要請
11月6日 9日	内閣総理大臣、外務大臣、在日米軍兼第5空軍司令官他	平成10年度横田基地対策に関する要望
11月30日	防衛庁長官、外務大臣他	横田基地における正月三が日の飛行訓練停止要請
12月11日	米空軍第374空輸航空団司令官、東京防衛施設局長	横田基地所属米軍機C-9 エンジンカバー一部紛失について
12月28日	米空軍第374空輸航空団司令官、東京防衛施設局長	米兵による傷害事件の再発防止について
1月8日	在日米軍兼第5空軍司令官、外務大臣他	横田基地における米空母艦載機による飛行訓練の中止について
1月22日	在日米軍兼第5空軍司令官、防衛庁長官他	横田基地における米空母艦載機による飛行訓練の実施に対する抗議について
2月16日	在日米軍兼第5空軍司令官、防衛庁長官他	横田基地における米空母艦載機による飛行訓練の中止について

■ 平成 11 年度

月 日	提出先等	活動内容
5 月 10 日	在日米軍兼第 5 空軍司令官、防衛庁長官他	横田基地所属米軍機 C-130 の砂袋誤投下事故について
5 月 17 日	米空軍第 374 空輸航空団司令官、東京防衛施設局長	横田基地友好祭の安全確保に関する要請について
5 月 25 日	内閣総理大臣、外務大臣他	「周辺事態に際して我が国の平和及び安全を確保するための措置に関する法律」についての緊急要望
5 月 26 日	防衛施設庁長官	米海兵隊員等の輸送に関する安全対策等について
7 月 6 日	防衛庁、防衛施設庁他	基地交付金等に関する要望 防衛施設周辺整備対策に関する要望 基地関係予算の確保に関する要望
7 月 29 日	内閣総理大臣、防衛庁長官他関係政府機関	基地対策に対する要望
8 月 9 日	内閣安全保障・危機管理室長	周辺事態安全確保法第 9 条（地方公共団体・民間の協力）の解説（案）に関する意見
10 月 29 日 11 月 2 日	在日米軍兼第 5 空軍司令官、防衛庁長官他	ヘリコプターによる訓練に関する緊急要望について
10 月 29 日 11 月 2 日	内閣総理大臣、外務大臣、在日米軍兼第 5 空軍司令官他	平成 11 年度横田基地対策に関する要望
12 月 1 日	防衛庁長官、外務大臣他	横田基地における正月三が日の飛行訓練停止要請
12 月 21 日	防衛施設庁長官他	コンピュータ西暦 2000 年問題への適切な対応について
2 月 4 日	在日米軍兼第 5 空軍司令官、防衛庁長官他	横田基地における米空母艦載機による着陸訓練の中止要請について
2 月 18 日	在日米軍兼第 5 空軍司令官、防衛庁長官他	横田基地における米空母艦載機による飛行訓練の実施に対する抗議について
3 月 28 日	在日米軍兼第 5 空軍司令官、防衛庁長官他	横田基地における米空母艦載機による着陸訓練の中止要請について

■ 平成 12 年度

月 日	提出先等	活動内容
4 月 10 日	在日米軍兼第 5 空軍司令官、防衛庁長官他	横田基地における米空母艦載機着陸訓練の実施に対する抗議について
5 月 30 日	米空軍第 374 空輸航空団司令官、東京防衛施設局長	横田基地日米友好祭の安全確保に関する要請について
7 月 27 日	内閣総理大臣、防衛庁長官他関係政府機関	基地対策に対する要望

8月10日	防衛庁、防衛施設庁他	基地交付金等に関する要望 防衛施設周辺整備対策に関する要望 基地関係予算の確保に関する要望
8月25日	防衛施設庁長官	米海兵隊員等の輸送に関する安全対策等について
8月29日	在日米軍兼第5空軍司令官、防衛庁長官他	横田基地における米空母艦載機による飛行訓練の中止について
9月13日	在日米軍兼第5空軍司令官、防衛庁長官他	米兵による交通死亡事故に関する綱紀肅正及び再発防止について
9月26日	在日米軍兼第5空軍司令官、防衛庁長官他	横田基地における米空母艦載機による飛行訓練の抗議について
10月18日	防衛施設庁長官	米海兵隊員等の輸送に関する安全対策等について
11月22日 30日	内閣総理大臣、外務大臣、在日米軍兼第5空軍司令官他	平成12年度横田基地対策に関する要望
12月1日	防衛庁長官	横田基地における正月三が日の飛行訓練停止要請
2月15日	在日米軍兼第5空軍司令官、防衛庁長官他	横田基地における米空母艦載機による着陸訓練の中止要請について

■ 平成13年度

月 日	提出先等	活動内容
5月25日	米空軍第374空輸航空団司令官、東京防衛施設局長	横田基地日米友好祭の安全確保について
7月27日	内閣総理大臣、防衛庁長官他関係政府機関	基地対策に対する要望
8月17日	東京防衛施設局長	防衛補助事業等に関する要請
8月24日	防衛施設庁長官	米海兵隊員等の輸送に関する安全対策等について
9月12日	横田基地司令官	アメリカ合衆国における同時テロに関して横田基地周辺住民の安全確保について
9月26日	在日米軍兼第5空軍司令官、米空軍第374空輸航空団司令官、防衛庁長官他	米軍機C-17の部品落下事故について（抗議）
9月27日	在日米軍兼第5空軍司令官、米空軍第374空輸航空団司令官、防衛庁長官他	米軍機C-17の部品落下事故に関する情報提供について（抗議）
11月12日	内閣総理大臣、外務大臣、総務大臣、防衛施設庁長官他	平成13年度横田基地対策に関する国への要望（総合要請）
11月20日	在日米軍兼第5空軍司令官、米空軍第374空輸航空団司令官	平成13年度横田基地対策に関する米軍への要望（総合要請）
11月28日	米空軍第374空輸航空団司令官、東京防衛施設局長他	横田基地における正月三が日の飛行訓練停止要請

■ 平成 14 年度

月 日	提出先等	活動内容
5 月 16 日	米空軍第 374 空輸航空団司令官、東京防衛施設局長	横田基地におけるジャイアントボイス機能試験の実施に対する抗議及び夜間飛行の中止要請について
6 月 14 日	米空軍第 374 空輸航空団司令官、東京防衛施設局長他	横田基地における演習の実施に係る要請
7 月 4 日	防衛庁、防衛施設庁他	基地交付金等に関する要望 防衛施設周辺整備対策に関する要望 基地関係予算の確保に関する要望
7 月 16 日	米空軍第 374 空輸航空団司令官、東京防衛施設局長	横田基地日米友好祭の安全確保に関する要請について
7 月 26 日	内閣総理大臣、防衛庁長官他関係政府機関	基地対策に対する要望
8 月 27 日	米空軍第 374 空輸航空団司令官、東京防衛施設局長	横田基地日米友好祭における展示飛行への抗議について
10 月 8 日	在日米軍兼第 5 空軍司令官、防衛庁長官他	横田基地における米空母艦載機による着陸訓練の中止要請について
11 月 18 日	内閣総理大臣、外務大臣、総務大臣、防衛施設庁長官他	平成 14 年度横田基地対策に関する国への要望（総合要請）
11 月 21 日	在日米軍兼第 5 空軍司令官、米空軍第 374 空輸航空団司令官	平成 14 年度横田基地対策に関する米軍への要望（総合要請）
11 月 27 日	米空軍第 374 空輸航空団司令官、東京防衛施設局長他	横田基地における正月三が日の飛行訓練停止要請

■ 平成 15 年度

月 日	提出先等	活動内容
6 月 19 日	東京防衛施設局長、横田防衛施設事務所長、在日米軍第 374 空輸航空団司令官	横田基地における戦闘機の飛来について
8 月 1 日	東京防衛施設局長、在日米軍第 374 空輸航空団司令官	横田基地日米友好祭に関する安全確保等について
10 月 15 日	防衛庁長官、外務大臣、在日米軍・第 5 空軍司令官、在日米軍第 374 空輸航空団司令官他	横田基地における米空母艦載機による着陸訓練の中止について
11 月 20 日	東京防衛施設局長、横田防衛施設事務所長、在日米軍第 374 空輸航空団司令官	横田基地における正月三が日の飛行停止について
11 月 21 日	在日米軍・第 5 空軍司令官、在日米軍第 374 空輸航空団司令官、在日米国大使	平成 15 年度「横田基地対策に関する要望」米軍への要望（総合要請）

1月20日	東京防衛施設局長、横田防衛施設事務所長、在日米軍第374空輸航空団司令官	横田基地における演習の実施について
1月27日	防衛庁長官、防衛施設庁長官、東京防衛施設局長、横田防衛施設事務所長、外務大臣、在日米軍司令官、在日米海軍司令官、米海軍厚木海軍航空施設司令官、第5空軍司令官、在日米軍横田基地第374空輸航空団司令官	横田基地における米空母艦載機による着陸訓練の中止について
2月6日	防衛庁長官、内閣官房長官、総務大臣、外務大臣、財務大臣、厚生労働大臣、環境大臣他	平成15年度「横田基地対策に関する要望」国への要望（総合要請）

■ 平成16年度

月 日	提出先等	活動内容
5月11日	東京防衛施設局長、横田防衛施設事務所長、在日米軍第374空輸航空団司令官	米軍機C-130の部品落下事故について
6月24日	防衛庁長官、外務大臣、在日米軍・第5空軍司令官、在日米軍第374空輸航空団司令官他	横田基地における米空母艦載機による着陸訓練の中止について
8月3日	東京防衛施設局長、在日米軍第374空輸航空団司令官	横田基地日米友好祭に関する安全確保にについて
8月23日	在日米軍第374空輸航空団司令官	横田基地所属ヘリコプターの緊急着陸に伴う安全確保等について
8月30日	内閣総理大臣、外務大臣、防衛庁長官、防衛施設庁長官	横田基地に関する在日米軍の再編に係る情報提供等について
11月30日	東京防衛施設局長、横田防衛施設事務所長、在日米軍第374空輸航空団司令官	横田基地所属ヘリコプターの緊急着陸に伴う安全確保及び一時飛行停止について
12月6日	東京防衛施設局長、横田防衛施設事務所長、在日米軍第374空輸航空団司令官	横田基地における正月三が日の飛行停止について
1月14日	防衛庁長官、外務大臣、在日米軍・第5空軍司令官、在日米軍第374空輸航空団司令官他	横田基地における夜間連続離着陸訓練の中止について
2月23日	防衛庁長官、防衛施設庁長官、東京防衛施設局長	横田飛行場に係る住宅防音工事助成対象区域の見直しについて
2月24日	防衛庁長官、内閣総理大臣、総務大臣、外務大臣、財務大臣、厚生労働大臣、環境大臣他	平成16年度「横田基地対策に関する要望」国への要望（総合要請）
2月25日	在日米軍・第5空軍司令官、在日米軍第374空輸航空団司令官、駐日米国大使	平成16年度「横田基地対策に関する要望」米軍への要望（総合要請）

■ 平成 17 年度

月 日	提出先等	活動内容
4 月 28 日	防衛庁長官、防衛施設庁長官、東京防衛施設局長、横田防衛施設事務所長、外務大臣、在日米軍司令官、在日米海軍司令官、米海軍厚木海軍航空施設司令官、第 5 空軍司令官、在日米軍横田基地第 374 空輸航空団司令官	横田基地における夜間連続離着陸訓練（NLP）の中止について要請
5 月 11 日	東京防衛施設局長、在日米軍横田基地第 374 空輸航空団司令官	横田基地所属ヘリコプターの緊急着陸に伴う安全確保等の要請
7 月 6 日	東京防衛施設局長、在日米軍横田基地第 374 空輸航空団司令官	横田基地所属兵士による強盗事件にかかる規律の厳正な保持の要請
8 月 10 日	東京防衛施設局長、在日米軍横田基地第 374 空輸航空団司令官	横田基地日米友好祭に関する安全確保について要請
8 月 30 日	東京防衛施設局長、在日米軍横田基地第 374 空輸航空団司令官	航空機騒音に対する要請
9 月 12 日	東京防衛施設局長	航空機騒音に対する要請
9 月 15 日	東京防衛施設局長	横田基地における運用即応訓練に対する要請
10 月 6 日	防衛庁長官、防衛施設庁長官、東京防衛施設局長、横田防衛施設事務所長、外務大臣、在日米軍司令官、在日米海軍司令官、米海軍厚木海軍航空施設司令官、第 5 空軍司令官、在日米軍横田基地第 374 空輸航空団司令官	横田基地における夜間連続離着陸訓練（NLP）の中止について要請
10 月 11 日	東京防衛施設局長、横田防衛施設事務所長、在日米軍横田基地第 374 空輸航空団司令官	横田基地における騒音防止対策の徹底について要請
11 月 10 日	東京防衛施設局長、横田防衛施設事務所長、在日米軍横田基地第 374 空輸航空団司令官	夜間のエンジンテスト中止の徹底について要請
12 月 1 日	東京防衛施設局長、横田防衛施設事務所長、在日米軍横田基地第 374 空輸航空団司令官	横田基地における正月三が日の飛行停止について要請
12 月 28 日	在日米軍横田基地第 374 空輸航空団司令官	横田基地における正月三が日の飛行停止について再要請
2 月 6 日	防衛庁長官、防衛施設庁長官、東京防衛施設局長、内閣総理大臣、総務大臣、外務大臣、財務大臣、厚生労働大臣、環境大臣、在日米軍・第 5 空軍司令官、在日米国大使	平成 17 年度「横田基地対策に関する要望」（総合要請）
2 月 14 日	在日米軍横田基地第 374 空輸航空団司令官	平成 17 年度「横田基地対策に関する要望」（総合要請）

■ 平成 18 年度

月 日	提出先等	活動内容
4 月 24 日	東京防衛施設局長、横田基地第 374 空輸航空団司令官	住民に配慮した飛行訓練について(口頭要請)
5 月 9 日	外務大臣、防衛庁長官、防衛施設庁長官、東京防衛施設局長、横田防衛施設事務所長、在日米軍司令官、在日米海軍司令官、米海軍厚木海軍航空施設司令官、第 5 空軍司令官、在日米軍横田基地第 374 空輸航空団司令官	横田基地における夜間連続離着陸訓練(NLP) の中止について(要請)
8 月 4 日	東京防衛施設局長、在日米軍横田基地第 374 空輸航空団司令官	横田基地日米友好祭に関する安全確保について(要請)
10 月 3 日	財務大臣、防衛庁長官、防衛施設庁長官	基地周辺対策の見直しに対する要望
10 月 3 日	外務大臣、防衛庁長官、防衛施設庁長官、東京防衛施設局長、横田防衛施設事務所長、在日米軍司令官、在日米海軍司令官、米海軍厚木海軍航空施設司令官、第 5 空軍司令官、在日米軍横田基地第 374 空輸航空団司令官	横田基地における夜間連続離着陸訓練(NLP) の中止について(要請)
11 月 16 日	内閣総理大臣、総務大臣、外務大臣、財務大臣、厚生労働大臣、環境大臣、防衛庁長官、防衛施設庁長官、東京防衛施設局長、在日米軍・第 5 空軍司令官、駐日米国大使	横田基地対策に関する要望(総合要請)
11 月 17 日	在日米軍横田基地第 374 空輸航空団司令官	横田基地対策に関する要望(総合要請)
11 月 21 日	東京防衛施設局	米軍航空機の放射性物質使用について(口頭質問)
12 月 1 日	東京防衛施設局長、横田防衛施設事務所長、在日米軍横田基地第 374 空輸航空団司令官	横田基地における正月三が日の飛行停止について(要請)
12 月 20 日	外務大臣	米軍航空機の放射性物質使用について(質問)
3 月 20 日	外務大臣、財務大臣、防衛大臣、防衛施設庁長官	駐留軍等の再編の円滑な実施に関する特別措置法等に関する要望



■ 平成 19 年度

月 日	提出先等	活動内容
4 月 27 日	外務大臣、防衛大臣、防衛施設庁長官、東京防衛施設局長、横田防衛施設事務所長、在日米軍司令官、在日米海軍司令官、米海軍厚木海軍航空施設司令官、米海軍第 5 空母航空団司令官、第 5 空軍司令官、在日米軍横田基地第 374 空輸航空団司令官	横田基地における夜間連続離着陸訓練 (NLP) の中止について(要請)
5 月 21 日	東京防衛施設局長	油漏れ事故等の情報提供について(照会)
6 月 14 日	東京防衛施設局長、在日米軍横田基地第 374 空輸航空団司令官	横田基地所属ヘリコプターの緊急着陸に伴う安全確保等について(要請)
8 月 8 日	東京防衛施設局長、在日米軍横田基地第 374 空輸航空団司令官	横田基地日米友好祭に関する安全確保について(要請)
8 月 23 日	東京防衛施設局長、在日米軍横田基地第 374 空輸航空団司令官	米兵による交通事故の再発防止について(口頭要請)
9 月 25 日	北関東防衛局長、在日米軍横田基地第 374 空輸航空団司令官	燃料漏れ事故の再発防止について(口頭要請)
10 月 9 日	外務大臣、防衛大臣、北関東防衛局長、在日米軍司令官、在日米海軍司令官、米海軍厚木海軍航空施設司令官、米海軍第 5 空母航空団司令官、第 5 空軍司令官、在日米軍横田基地第 374 空輸航空団司令官	横田基地における夜間連続離着陸訓練 (NLP) の中止について(要請)
11 月 7 日	内閣総理大臣、総務大臣、外務大臣、財務大臣、厚生労働大臣、環境大臣、防衛大臣、北関東防衛局長、在日米軍・第 5 空軍司令官、駐日米国大使	横田基地対策に関する要望(総合要請)
11 月 8 日	在日米軍横田基地第 374 空輸航空団司令官	横田基地対策に関する要望(総合要請)
11 月 29 日	北関東防衛局長、在日米軍横田基地第 374 空輸航空団司令官、横田防衛事務所長	横田基地における正月三が日の飛行停止について(要請)
12 月 21 日	在日米軍横田基地第 374 空輸航空団司令官	横田基地所属ヘリコプター緊急着陸に伴う安全確保について(口頭要請)
2 月 19 日	在日米軍横田基地第 374 空輸航空団司令官	沖縄県における米海兵隊員の女子中学生暴行事件を受けて周辺住民の安全確保等について(口頭要請)
2 月 26 日	北関東防衛局長、横田防衛事務所長、在日米軍横田基地第 374 空輸航空団司令官	米兵による交通事故の再発防止について(口頭要請)

3月3日	外務大臣、防衛大臣、北関東防衛局長、横田防衛事務所長、在日米軍司令官、在日米海軍司令官、米海軍厚木航空施設司令官、米海軍第5空母航空団司令官、第5空軍司令官、在日米軍横田基地第374空輸航空団司令官	横田基地における夜間連続離着陸訓練(NLP)の中止について(要請)
------	---	-----------------------------------

■ 平成20年度

月 日	提出先等	活動内容
6月12日	北関東防衛局長、横田防衛事務所長、在日米軍横田基地第374空輸航空団司令官	横田基地所属ヘリコプターの緊急着陸に伴う安全確保等について(要請)
7月14日	北関東防衛局長、横田防衛事務所長、在日米軍横田基地第374空輸航空団司令官	横田基地所属ヘリコプターからのペットボトル落下事故に関する要請について
7月15日	北関東防衛局長、横田防衛事務所長、在日米軍横田基地第374空輸航空団司令官	横田基地所属C-130輸送機からのIFFアンテナ脱落事故に関する要請について
8月4日	北関東防衛局長、横田防衛事務所長、在日米軍横田基地第374空輸航空団司令官	横田基地日米友好祭に関する安全確保について(要請)
8月7日	防衛大臣	防衛施設周辺対策事業に係る補助事業の採択等について
8月11日	北関東防衛局長、在日米軍横田基地第374空輸航空団司令官	横田基地所属の軍属による暴行傷害事件について(口頭要請)
10月30日	内閣総理大臣、総務大臣、外務大臣、財務大臣、厚生労働大臣、環境大臣、防衛大臣、北関東防衛局長、在日米軍・第5空軍司令官、駐日米国大使	横田基地対策に関する要望(総合要請)
11月7日	在日米軍横田基地第374空輸航空団司令官	横田基地対策に関する要望(総合要請)
12月2日	北関東防衛局長、横田防衛事務所長、在日米軍横田基地第374空輸航空団司令官	横田基地における正月三が日の飛行停止について(要請)
1月23日	北関東防衛局長、横田防衛事務所長、在日米軍横田基地第374空輸航空団司令官	横田基地内での火災事故に関する要請について

■ 平成21年度

月 日	提出先等	活動内容
4月20日	外務大臣、防衛大臣、北関東防衛局長、横田防衛事務所長、在日米軍・第5空軍司令官、在日米軍横田基地第374空輸航空団司令官、駐日米海軍司令官、米海軍厚木航空施設司令官、米海軍第5空母航空団司令官	横田基地における夜間連続離着陸訓練(NLP)の中止について(要請)

4月28日	北関東防衛局長、横田防衛事務所長、在日米軍横田基地第374空輸航空団司令官	横田基地における新型インフルエンザの感染拡大防止に向けた取組みについて（口頭要請）
4月30日	北関東防衛局長、横田防衛事務所長、在日米軍横田基地第374空輸航空団司令官	横田基地における新型インフルエンザの感染拡大防止に向けた取組みについて（口頭要請）
5月1日	北関東防衛局長、横田防衛事務所長	横田基地における新型インフルエンザの感染拡大防止に向けた取組みについて（要請）
5月1日	横田防衛事務所長、在日米軍横田基地第374空輸航空団司令官	横田基地所属ヘリコプター（UH-1）の飛行に関する要請（口頭要請）
5月4日	外務大臣、北関東防衛局長、横田防衛事務所長、在日米軍司令官、在日米軍横田基地第374空輸航空団司令官	横田基地における新型インフルエンザの感染拡大防止に向けた取組みについて（要請）
8月4日	北関東防衛局長、横田防衛事務所長、在日米軍横田基地第374空輸航空団司令官	横田基地日米友好祭に関する安全確保について（要請）
8月17日	北関東防衛局長、横田防衛事務所長、在日米軍横田基地第374空輸航空団司令官	横田基地内での不発弾発見に伴う要請（口頭要請）
10月23日	内閣総理大臣、総務大臣、外務大臣、財務大臣、厚生労働大臣、環境大臣、防衛大臣、北関東防衛局長、在日米軍・第5空軍司令官、駐日米国大使	横田基地対策に関する要望（総合要請）
10月28日	在日米軍横田基地第374空輸航空団司令官	横田基地対策に関する要望（総合要請）
12月1日	北関東防衛局長、横田防衛事務所長、在日米軍横田基地第374空輸航空団司令官	横田基地における正月三が日の飛行停止について（要請）
12月7日	北関東防衛局長、横田防衛事務所長、在日米軍横田基地第374空輸航空団司令官	武蔵村山市内で発生したロープ転倒事故を受けての要請（口頭要請）
1月22日	防衛大臣	防衛施設周辺対策制度の見直しについて（要請）

■ 平成22年度

月 日	提出先等	活動内容
4月28日	外務大臣、防衛大臣、北関東防衛局長、横田防衛事務所長、在日米軍司令官、第5空軍司令官、在日米軍横田基地第374空輸航空団司令官、在日米海軍司令官、米海軍厚木航空施設司令官、米海軍第5空母航空団司令官	横田基地における夜間連続離着陸訓練（NLP）の中止について（要請）

7月28日	北関東防衛局長、横田防衛事務所長、在日米軍横田基地第374空輸航空団司令官	横田基地日米友好祭に関する安全確保及び騒音対策について（要請）
9月16日	在日米軍横田基地第374空輸航空団司令官	調布飛行場への横田基地所属機緊急着陸について（口頭要請）
10月29日	防衛大臣、北関東防衛局長、内閣総理大臣、外務大臣、総務大臣、財務大臣、環境大臣、厚生労働大臣、在日米軍司令官、第5空軍司令官、駐日米国大使	横田基地対策に関する要望（総合要請）
11月2日	在日米軍横田基地第374空輸航空団司令官	横田基地対策に関する要望（総合要請）
12月13日	北関東防衛局長、横田防衛事務所長、在日米軍横田基地第374空輸航空団司令官	横田基地における正月三が日の飛行停止について（要請）
1月20日	防衛大臣	防衛施設周辺対策制度の見直しについて（要請）
2月24日	在日米軍横田基地第374空輸航空団司令官	米兵による交通事故の再発防止について（口頭要請）

#### ■ 平成23年度

月 日	提出先等	活動内容
7月28日	北関東防衛局長、横田防衛事務所長、在日米軍横田基地第374空輸航空団司令官	横田基地日米友好祭に関する安全確保及び騒音対策について（要請）
10月31日	在日米軍横田基地第374空輸航空団司令官	調布飛行場への横田基地所属機緊急着陸について（口頭要請）
11月2日	防衛大臣、北関東防衛局長、内閣総理大臣、外務大臣、総務大臣、財務大臣、環境大臣、厚生労働大臣、在日米軍司令官、米第5空軍司令官、駐日米国大使	横田基地対策に関する要望（総合要請）
11月17日	在日米軍横田基地第374空輸航空団司令官	横田基地対策に関する要望（総合要請）
12月2日	北関東防衛局長、横田防衛事務所長、在日米軍横田基地第374空輸航空団司令官	横田基地における正月三が日の飛行停止について（要請）
1月6日	在日米軍横田基地第374空輸航空団司令官	横田基地におけるORE（運用即応演習）及びサムライサージについて（口頭要請）
1月24日	防衛大臣	防衛施設周辺対策制度の見直しについて（要請）
3月14日	防衛大臣	垂直離着陸輸送機オスプレイの横田基地への一時配置の中止について（要請）

■ 平成 24 年度

月 日	提出先等	活動内容
5月16日	北関東防衛局長、横田防衛事務所長、在日米軍横田基地第374空輸航空団司令官	米兵等による傷害事件の再発防止について（口頭要請）
6月5日	在日米軍横田基地第374空輸航空団司令官	横田基地における「サムライサージ」及び投下等訓練について（口頭要請）
7月23日	在日米軍横田基地第374空輸航空団司令官	横田基地における航空機の通常の運用訓練の実施について（口頭要請）
8月2日	北関東防衛局長、横田防衛事務所長、在日米軍横田基地第374空輸航空団司令官	横田基地日米友好祭に関する安全確保及び騒音対策について（要請）
9月24日	防衛大臣、北関東防衛局長、外務大臣	MV-22 オスプレイの沖縄配備について（要請）
10月26日	在日米軍横田基地第374空輸航空団司令官	横田基地におけるパラシュートの降下訓練について（口頭要請）
10月29日	防衛大臣、北関東防衛局長、内閣総理大臣、外務大臣、総務大臣、財務大臣、環境大臣、厚生労働大臣	横田基地対策に関する要望（総合要請）
11月16日	在日米軍横田基地第374空輸航空団司令官、在日米軍司令官、米第5空軍司令官、駐日米国大使	横田基地対策に関する要望（総合要請）
11月20日	北関東防衛局長、横田防衛事務所長、在日米軍横田基地第374空輸航空団司令官	横田基地における正月三が日の飛行停止について（要請）
2月14日	防衛大臣	防衛施設周辺対策制度の見直しについて（要請）

■ 平成 25 年度

月 日	提出先等	活動内容
4月16日	北関東防衛局長、横田防衛事務所長、在日米軍横田基地第374空輸航空団司令官	米兵等による窃盗事件の再発防止について（口頭要請）
7月30日	外務大臣、防衛大臣、北関東防衛局長	垂直離着陸輸送機 CV-22 オスプレイの横田基地配備について（要請）
8月5日	北関東防衛局長、横田防衛事務所長、在日米軍横田基地第374空輸航空団司令官	横田基地所属 C-130 輸送機の部品紛失について（要請）
11月21日	防衛大臣、北関東防衛局長、内閣総理大臣、外務大臣、総務大臣、財務大臣、環境大臣、厚生労働大臣	横田基地対策に関する要望（総合要請）
11月28日	北関東防衛局長、横田防衛事務所長、在日米軍横田基地第374空輸航空団司令官	横田基地における正月三が日の飛行停止について（要請）
12月13日	在日米軍横田基地第374空輸航空団司令官、在日米軍司令官、米第5空軍司令官	横田基地対策に関する要望（総合要請）

2月28日	横田基地広報部長	米軍属家族による強制わいせつ事件について（口頭要請）
3月28日	北関東防衛局長、横田防衛事務所長、在日米軍横田基地第374空輸航空団司令官	横田基地所属C-130輸送機の部品紛失について（要請）

■ 平成26年度

月 日	提出先等	活動内容
6月4日	北関東防衛局長、横田防衛事務所長、在日米軍横田基地第374空輸航空団司令官	平成26年6月3日に判明した横田基地所属C-130輸送機の部品紛失について（要請）
8月14日	北関東防衛局長、横田防衛事務所長、在日米軍横田基地第374空輸航空団司令官	横田基地日米友好祭に関する安全確保及び騒音対策について（要請）
9月5日	北関東防衛局長	横田基地日米友好祭におけるMV-22オスプレイの展示について（口頭要請）
10月22日	北関東防衛局長	横田基地における日米共同訓練について（口頭要請）
11月14日	防衛大臣、北関東防衛局長、内閣総理大臣、外務大臣、総務大臣、財務大臣、環境大臣、厚生労働大臣	横田基地対策に関する要望（総合要請）
11月14日	防衛大臣、北関東防衛局長、内閣総理大臣、外務大臣、総務大臣、財務大臣、環境大臣、厚生労働大臣	横田基地対策に関する追加要望
11月20日	北関東防衛局長、横田防衛事務所長、在日米軍横田基地第374空輸航空団司令官	横田基地における正月三が日の飛行停止要請について（要請）
11月26日	北関東防衛局長、横田防衛事務所長、在日米軍横田基地第374空輸航空団司令官	横田基地内放送システムの誤作動について（要請）
11月26日	北関東防衛局長、横田防衛事務所長、在日米軍横田基地第374空輸航空団司令官	横田基地所属C-130輸送機の部品紛失について（要請）
12月11日	在日米軍横田基地第374空輸航空団司令官、在日米軍司令官、米第5空軍司令官	横田基地対策に関する要望（総合要請）
12月11日	在日米軍横田基地第374空輸航空団司令官、在日米軍司令官、米第5空軍司令官	横田基地対策に関する追加要望

■ 平成27年度

月 日	提出先等	活動内容
5月20日	北関東防衛局長、横田防衛事務所長、在日米軍横田基地第374空輸航空団司令官	MV-22オスプレイのハワイ州での事故について（要請）
5月28日	外務大臣、防衛大臣、北関東防衛局長	横田基地へのCV-22オスプレイの配備について（要請）

8月31日	北関東防衛局長、横田防衛事務所長、在日米軍横田基地第374空輸航空団司令官	平成27年度横田基地日米友好祭に関する安全確保及び騒音対策について（要請）
9月9日	北関東防衛局長、横田防衛事務所長、在日米軍横田基地第374空輸航空団司令官	横田基地関係車両からの銃弾等の落下事故について（要請）
9月16日	北関東防衛局長	横田基地日米友好祭におけるMV-22オスプレイの展示について（口頭要請）
11月16日	防衛大臣、北関東防衛局長、内閣総理大臣、外務大臣、総務大臣、財務大臣、環境大臣、厚生労働大臣	平成27年度横田基地対策に関する要望（総合要請）
11月26日	北関東防衛局長、横田防衛事務所長、在日米軍横田基地第374空輸航空団司令官	横田基地における正月三が日の飛行停止要請について（要請）
12月16日	北関東防衛局長	米国カリフォルニア州でのMV-22オスプレイの着艦失敗について（口頭要請）
12月18日	在日米軍横田基地第374空輸航空団司令官、在日米軍司令官、米第5空軍司令官	横田基地対策に関する要望（総合要請）
1月21日	在日米軍横田基地第374空輸航空団司令官	戦闘機の横田基地への飛来について（口頭要請）
3月2日	北関東防衛局長、横田防衛事務所長、在日米軍横田基地第374空輸航空団司令官	調布飛行場へのUH-1の予防着陸について（要請）
3月17日	在日米軍横田基地第374空輸航空団司令官	横田基地におけるUH-1の飛行訓練の実施について（口頭要請）
3月23日	北関東防衛局長、横田防衛事務所長、在日米軍横田基地第374空輸航空団司令官	東富士演習場におけるパラシュート降下訓練中の誤投下について（口頭要請）

#### ■ 平成28年度

月 日	提出先等	活動内容
4月25日	在日米軍横田基地第374空輸航空団司令官	横田基地所属のUH-1のキャンプ富士内における予防着陸について（口頭要請）
7月28日	在日米軍横田基地第374空輸航空団司令官	戦闘機の横田基地への飛来について（口頭要請）
8月25日	在日米軍横田基地第374空輸航空団司令官	台風9号に伴う横田基地からの雨水、砂利等の流出について（口頭要請）
8月26日	北関東防衛局長、横田防衛事務所長、在日米軍横田基地第374空輸航空団司令官	横田基地日米友好祭に関する安全確保及び騒音対策について（要請）
9月16日	在日米軍横田基地第374空輸航空団司令官	PASの更新に伴う試験作動について（口頭要請）
9月20日	在日米軍横田基地第374空輸航空団司令官	航空機の緊急着陸について（口頭要請）

10月25日	北関東防衛局長	平成28年度日米共同統合演習に係る横田基地における訓練について（口頭要請）
11月1日	在日米軍横田基地第374空輸航空団司令官	横田基地所属UH-1の富山空港への予防着陸について（口頭要請）
11月11日	北関東防衛局長	米国メリーランド州でのMV-22オスプレイの着陸失敗について（口頭要請）
11月14日	在日米軍横田基地第374空輸航空団司令官	横田基地における演習・監査の実施について（口頭要請）
11月16日	防衛大臣、北関東防衛局長、内閣総理大臣、外務大臣、総務大臣、財務大臣、環境大臣、厚生労働大臣	平成28年度横田基地対策に関する要望（総合要請）（国）
11月30日	北関東防衛局長、横田防衛事務所長、在日米軍横田基地第374空輸航空団司令官	横田基地における正月三が日の飛行停止について（要請）
12月14日	在日米軍横田基地第374空輸航空団司令官、在日米軍司令官、米第5空軍司令官	平成28年度横田基地対策に関する要望（総合要請）（米軍）
12月15日	外務大臣、防衛大臣、北関東防衛局長	沖縄県名護市沖合でのMV-22オスプレイの不時着水について（要請）
12月16日	北関東防衛局長	沖縄県普天間基地におけるMV-22オスプレイの胴体着陸について（口頭要請）
3月6日	北関東防衛局長、横田防衛事務所長、在日米軍横田基地第374空輸航空団司令官	横田基地所属C-130Hの整備中の燃料漏れについて（要請）
3月21日	北関東防衛局長	横田基地へのCV-22オスプレイ配備に関する情報提供のあり方について（要請）
3月30日	北関東防衛局長、横田防衛事務所長、在日米軍横田基地第374空輸航空団司令官	横田基地におけるC-5輸送機の緊急着陸について（口頭要請）
3月31日	北関東防衛局長	米空軍グローバルホークの横田飛行場への一時展開（暫定措置）について（要請）

■ 平成29年度

月 日	提出先等	活動内容
4月25日	外務大臣、防衛大臣、北関東防衛局長、横田防衛事務所長、在日米軍司令官、在日米海軍司令官、米海軍厚木航空施設司令官、米海軍第5空母航空団司令官、第5空軍司令官、在日米軍横田基地第374空輸航空団司令官	空母ロナルド・レーガン艦載機の着陸訓練について（要請）
5月11日	北関東防衛局長、横田防衛事務所長、在日米軍横田基地第374空輸航空団司令官	福生市における米軍関係者による交通事故について（口頭要請）



6月2日	北関東防衛局長	韓国軍機の横田飛行場への緊急着陸について（口頭要請）
6月5日	北関東防衛局長	横田飛行場における米軍機F-16及び韓国空軍機F-16の離陸について（口頭要請）
6月19日	北関東防衛局長、横田防衛事務所長、在日米軍横田基地第374空輸航空団司令官	在韓米空軍C-5輸送機の部品紛失について（口頭要請）
7月13日	北関東防衛局長、横田防衛事務所長、在日米軍横田基地第374空輸航空団司令官	横田基地所属C-130Hの部品遺失について（要請）
7月21日	北関東防衛局長、横田防衛事務所長、在日米軍横田基地第374空輸航空団司令官	横田基地におけるC-5輸送機のブレーキ・システムの不具合について（口頭要請）
8月7日	北関東防衛局長	MV-22オスプレイのオーストラリアにおける訓練中の事故について（口頭要請）
8月16日	北関東防衛局長、横田防衛事務所長、在日米軍横田基地第374空輸航空団司令官	横田基地内で実施されている夜間工事について（口頭要請）
8月23日	北関東防衛局長、横田防衛事務所長、在日米軍横田基地第374空輸航空団司令官	横田基地周辺におけるヘリコプターの飛行について（口頭要請）
8月24日	北関東防衛局長、横田防衛事務所長、在日米軍横田基地第374空輸航空団司令官	厚木基地所属航空機の部品遺失について（口頭要請）
8月31日	北関東防衛局長、横田防衛事務所長、在日米軍横田基地第374空輸航空団司令官	横田基地日米友好祭に関する安全確保及び騒音対策について（要請）
9月8日	在日米軍横田基地第374空輸航空団司令官	横田基地日米友好祭への航空自衛隊輸送機の参加について（要請）
10月31日	在日米軍横田基地第374空輸航空団司令官	横田基地における運用時間帯外の航空機の運用について（口頭要請）
11月17日	北関東防衛局長、横田防衛事務所長、在日米軍横田基地第374空輸航空団司令官	横田基地における物料投下訓練中の事故について（口頭要請）
11月21日	防衛大臣、北関東防衛局長、内閣総理大臣、外務大臣、総務大臣、財務大臣、環境大臣、厚生労働大臣	平成29年度横田基地対策に関する要望（総合要請）
11月30日	北関東防衛局長、横田防衛事務所長、在日米軍横田基地第374空輸航空団司令官	横田基地における正月三が日の飛行停止について（要請）
12月7日	北関東防衛局長、横田防衛事務所長、在日米軍横田基地第374空輸航空団司令官	横田飛行場への戦闘機の飛来について（口頭要請）
12月7日	北関東防衛局長、横田防衛事務所長、在日米軍横田基地第374空輸航空団司令官	横田基地所属C-130Jの部品遺失について（要請）
12月8日	北関東防衛局長、横田防衛事務所長	横田基地所属C-130Jの部品遺失について（口頭要請）
12月18日	在日米軍横田基地第374空輸航空団司令官、在日米軍司令官、米第5空軍司令官	平成29年度横田基地対策に関する要望（総合要請）

12月28日	北関東防衛局長	防衛施設周辺放送受信事業の見直しについて（口頭要請）
1月10日	北関東防衛局長、横田防衛事務所長、在日米軍横田基地第374空輸航空団司令官	米軍属による交通事故の再発防止について（要請）
2月5日	在日米軍横田基地第374空輸航空団司令官	横田基地における航空機の運用の増加の見込みについて（口頭要請）
3月1日	北関東防衛局長、横田防衛事務所長、在日米軍横田基地第374空輸航空団司令官	嘉手納飛行場における横田基地所属C-130Jの予防着陸について（要請）

#### ■ 平成30年度

月 日	提出先等	活動内容
4月3日	北関東防衛局長	CV-22 オスプレイの横田飛行場への配備について（口頭要請）
4月11日	外務大臣、防衛大臣、北関東防衛局長、横田防衛事務所長、在日米軍司令官、第5空軍司令官、在日米軍横田基地第374空輸航空団司令官	羽村第三中学校テニスコートへのパラシュートの落下について（抗議）
4月11日	北関東防衛局長、横田防衛事務所長、在日米軍横田基地第374空輸航空団司令官	羽村第三中学校へのパラシュート落下について（要請）
4月12日	北関東防衛局長、横田防衛事務所長、在日米軍横田基地第374空輸航空団司令官	羽村第三中学校へのパラシュートの落下事故について（追加口頭要請）
4月27日	防衛大臣、北関東防衛局長	CV-22 オスプレイの横田飛行場への配備について（要請）
6月4日	防衛大臣、北関東防衛局長	横田基地へのCV-22 オスプレイの配備について（要請）
6月6日	北関東防衛局長	CV-22 オスプレイの奄美空港への着陸について（口頭要請）
6月22日	北関東防衛局長	防衛施設周辺放送受信事業の見直しに関する国の対応について（口頭要請）
7月11日	在日米軍横田基地第374空輸航空団司令官	横田基地への戦闘機の飛来について（口頭要請）
7月20日	在日米軍横田基地第374空輸航空団司令官	沖縄県への台風接近に伴う米軍機の横田飛行場へ避難について（口頭要請）
8月10日	在日米軍横田基地第374空輸航空団司令官	沖縄への台風接近に伴う米軍機の横田基地への飛来について（口頭要請）
8月22日	外務大臣、防衛大臣、在日米軍横田基地第374空輸航空団司令官	CV-22 オスプレイの横田飛行場への配備について（口頭要請）
8月27日	北関東防衛局長、横田防衛事務所長、在日米軍横田基地第374空輸航空団司令官	横田基地日米友好祭に関する安全確保及び騒音対策について（要請）
9月25日	外務大臣、防衛大臣、在日米軍横田基地第374空輸航空団司令官	横田基地へのCV-22 オスプレイ配備について（要請）

11月30日	北関東防衛局長、横田防衛事務所長、在日米軍横田基地第374空輸航空団司令官	横田基地における正月三が日の飛行停止について（要請）
12月18日	防衛大臣、北関東防衛局長、内閣総理大臣、外務大臣、総務大臣、財務大臣、環境大臣、厚生労働大臣	平成29年度横田基地対策に関する要望（総合要請）
12月19日	在日米軍横田基地第374空輸航空団司令官、在日米軍司令官、米第5空軍司令官	平成29年度横田基地対策に関する要望（総合要請）

### 3. 国及び東京都等の機関

#### (1) 防衛省組織

◆所在地 東京都新宿区市谷本村町 5-1

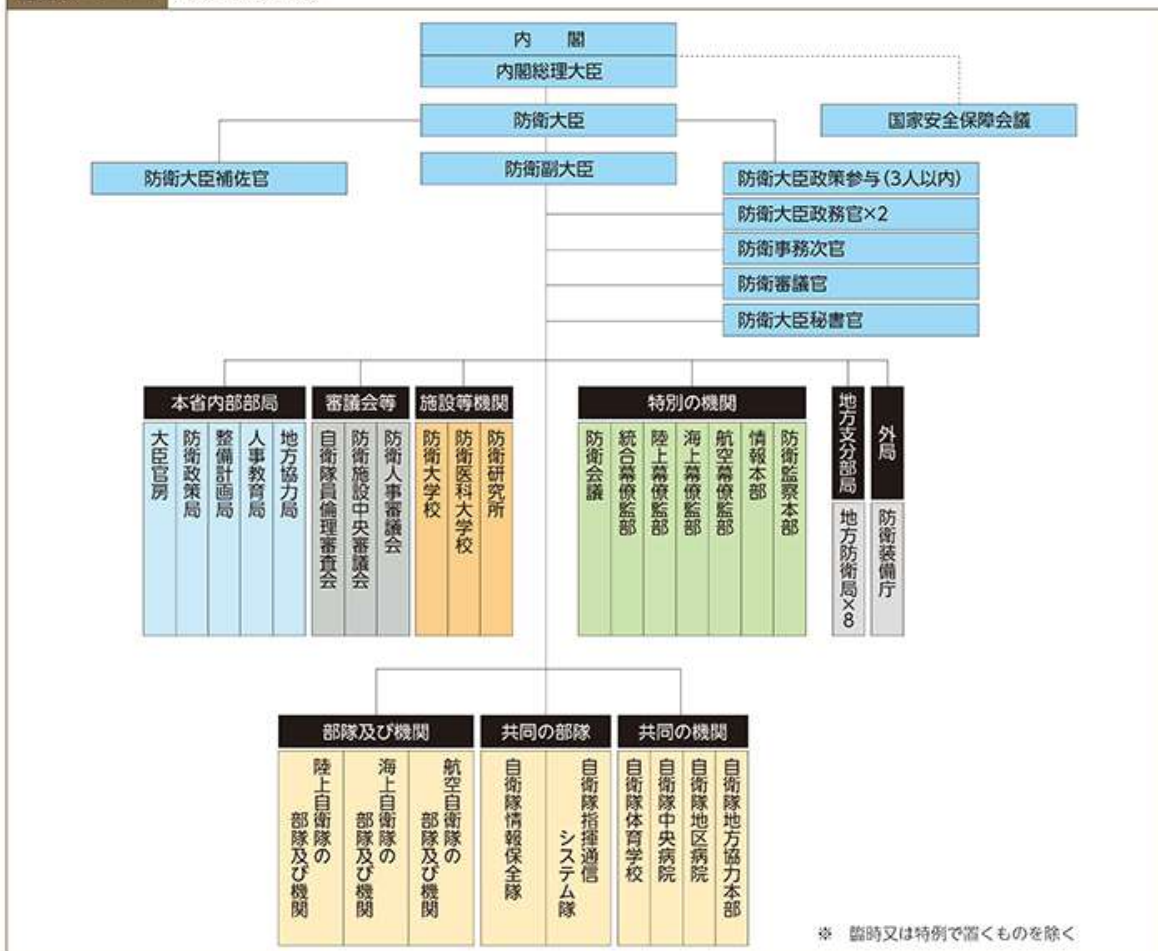
基地周辺対策等の実施機関として、防衛省の中に地方防衛局があり、8 防衛局、4 支局、29 事務所が設置されている。

◆地方防衛局

防衛行政全般の地方における拠点として、北海道防衛局、東北防衛局、北関東防衛局、南関東防衛局、近畿中部防衛局、中国四国防衛局、九州防衛局、沖縄防衛局の 8 つの地方防衛局を設置しており、横田基地関係は、北関東防衛局及び横田防衛事務所が管轄している。

これらの地方防衛局は、基地周辺対策事業や装備品の検査などに加え、防衛省・自衛隊の取組みに対して地方公共団体及び地域住民の理解及び協力を得るための様々な施策（地方協力確保事務）を行っている。

図表Ⅲ-1-1-1 防衛省の組織図



(出展：防衛白書「平成 30 年版 日本の防衛」(平成 30 年 8 月発行))

① 北関東防衛局

◆所在地 〒330-9721 埼玉県さいたま市新都心2番地1  
さいたま新都心合同庁舎2号館（電話 048-600-1800）

◆管轄区域 関東上信越の1都7県  
（東京、新潟、群馬、長野、栃木、茨城、埼玉、千葉）

◆所掌事務

- 総務部 総務、予算、会計、契約、広報、争訟に関すること  
防衛施設に関する調査及び資料の作成・収集  
在日米軍従業員の労務管理
- 企画部 部内事務の企画立案、地方自治体との政策的調整  
防衛施設周辺対策事業の実施についての調整等  
民生安定施設の整備、道路整備、障害防止工事、学校等の防音工事  
住宅防音工事、家屋の移転補償等
- 調達部 部内事務の企画立案、建設工事の実施計画の作成等  
建築、土木、電気、機械、通信工事の設計、積算、監査、検査  
火器、弾薬庫、武器、車両、航空機、通信機材等の原価監査、監督、検査
- 管理部 部内事務の企画立案、在日米軍に対する調達等  
在日米軍構成員等に起因する事故等の損害賠償  
防衛施設の財産の管理、防衛施設用地等の取得  
自衛隊・在日米軍の行為による農業・漁業・林業経営上の損失補償等

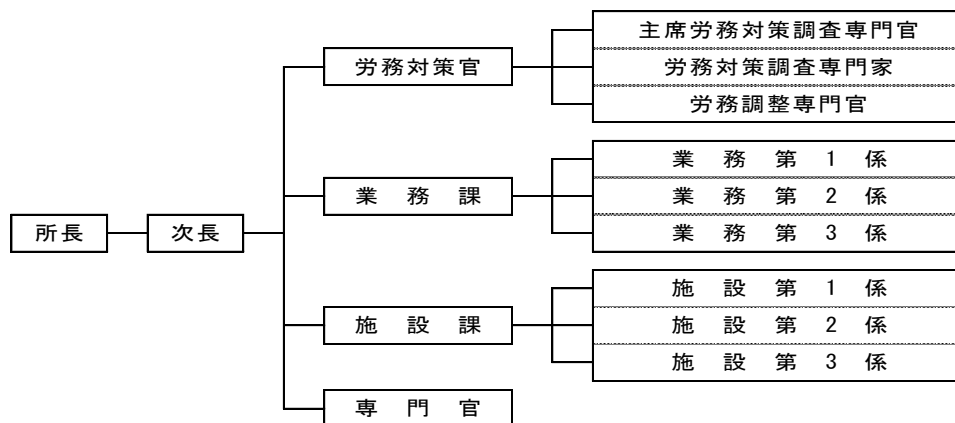
◆防衛事務所・出張所

新潟、前橋、宇都宮、百里、横田、千葉の6つの防衛事務所と小笠原出張所が設置されており、防衛施設及び周辺対策等に関連する地元における窓口となっている。

② 横田防衛事務所

◆所在地 東京都福生市熊川 864 番地（電話 042-551-0319）

◆組織 平成30年4月1日現在



◆管轄区域 東京都（特別区、清瀬市、伊豆諸島などの島しょ地域を除く）及び埼玉西部地域の 35 市 17 町 2 村

◆所掌事務

- ・米軍及び自衛隊が使用する施設の取得、管理、補償並びに建設工事の連絡・調整等業務
- ・基地周辺対策業務
- ・地位協定 18 条関係（事故補償）賠償業務
- ・駐留軍労務者の労務対策関係業務
- ・補助金事業関係業務

◆沿革

- 昭和 24 年 7 月 1 日 特別調達庁横田監督官事務所として発足（福生町福生 2328 番地）
- 昭和 25 年 4 月 1 日 特別調達庁東京特別調達局横田監督事務所に改称
- 昭和 27 年 4 月 1 日 調達庁東京調達局横田出張所に改称
- 昭和 28 年 8 月 1 日 調達庁東京調達局横田調達事務所に改称
- 昭和 37 年 11 月 1 日 防衛庁設置法の一部を改正する法律が公布され、東京防衛施設局横田防衛施設事務所となる
- 昭和 47 年 3 月 事務所が現在の場所に完成し移転する
- 昭和 62 年 5 月 21 日 立川防衛施設事務所が、横田防衛施設事務所に統合される
- 平成 12 年 3 月 1 日 入間川防衛施設事務所が、横田防衛施設事務所に統合される
- 平成 19 年 9 月 1 日 防衛施設庁東京防衛施設局が防衛省北関東防衛局に改編されたことに伴い、北関東防衛局横田防衛事務所となる

## （２）東京都の基地関係窓口

東京都における基地関係窓口は、都市整備局であり、基地に起因する諸問題の対応にあたっている。また、航空機騒音に係る環境基準の地域指定に関連して、騒音防止の観点から航空機騒音調査を環境局が担当している。

それぞれ、基地対策に関連して、都市整備局では、渉外関係主要都道府県知事連絡協議会（昭和 37 年 1 月設立）を通じ、関係予算の確保や対策の充実について要望している。

環境局では、関係省庁（環境省、防衛省、外務省）や基地等に対して、航空機騒音防止対策の推進に関して要請等をしている。

## （３）一般財団法人 防衛施設周辺整備協会

◆所在地 本部 東京都港区芝 3-41-8 駐健保会館 3F （電話 03-3451-9221）

◆目的 防衛施設周辺の生活環境の整備等に関する諸問題の解決と改善のために必要とされる施策についての調査及び研究を行い、その結果を国及び地方公共団体等の施策に反映させ、また必要な事業の推進に協力し、もって民生の安定及び福祉の向上に寄与することを目的とし、主に次の事業を行っている。

- ◆ 航空機騒音度等調査研究事業
  - ・ 航空機騒音度調査等に関する国及び民間からの受託業務
  - ・ 協会の学術、技術の向上を図るため、音響・建築・心理学の研究をしている大学等との研究会の実施等の積極的な交流
- ◆ 住宅防音等事業
  - ・ 住宅防音事業の事務手続に係る受託業務
  - ・ 住宅防音事業に係る補助事業者及び施工業者等からの相談等に対する支援
  - ・ 住宅防音実施後の住宅の建具部品等（鍵機能限定）の交換経費の助成
- ◆ 調和事業
  - ①環境保全支援研修事業
    - ・ 防衛施設周辺整備全国協議会との共催による基地周辺対策実務研修会の実施
    - ・ 防衛施設周辺の基地協議会等が実施する基地周辺対策実務地方研修会の経費の一部の助成
  - ②環境保全対策融和事業
    - ・ 防衛施設周辺市町若しくは自衛隊等協力諸団体が実施する行事で、自衛隊等と防衛施設周辺住民との融和に資する行事等に対し、経費の一部を関係団体に助成
    - ・ 防衛施設周辺市町村が、学識経験者等を招いて実施する各種講演会並びに地域に適応した市民活動及び講習会の経費の一部の助成